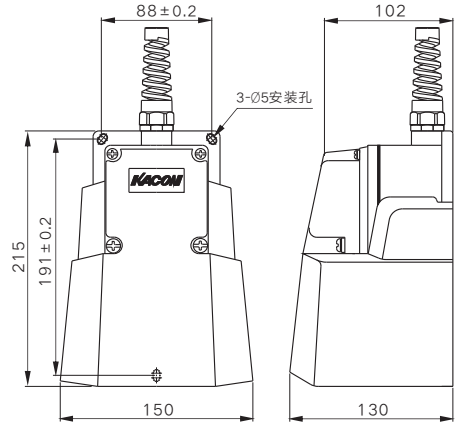
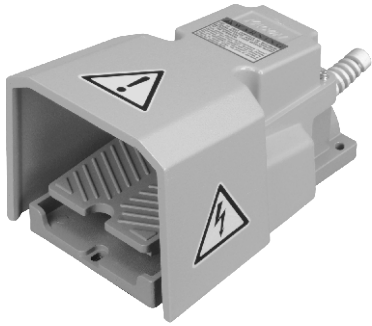
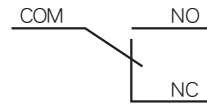


## HRF-HD3NX三面防护型

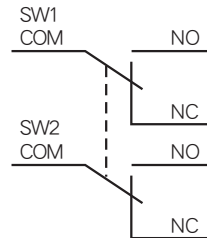


脚踏安全  
控制装置

脚踏开关



### ■ HRF-HD32NX



## 规格种类

型号规格	形式	内置开关			电缆线	操动力(N)	重量(kg)
		型号	触点形式	额定电流			
HRF-HD3NX	基本型	Z15G-10B	1C	15A 250VAC (阻性)	RVV 0.75mm <sup>2</sup> × 3芯 × 2m 灰色	≥20	1.612
HRF-HD32NX	2C触点 (订制型)		2C				
HRF-HD3RNX	自锁交替型 (订制型)	VV15F-01C	1C	10A			
HRF-HD3NX-A	6.3音频插头 (订制型)	Z15G-10B	1a或1C	15A 250VAC (阻性)	另指定	≥20	
HRF-HD3NX-D	DB9串口插头 (订制型)						
HRF-HD3NX-U	USB插头 (订制型)		1a				

注) 电缆线非标配, 须另购。