

小型铝合金脚踏开关

CE CCC 内置开关 cUL[®] US DE CE

小型铝合金脚踏开关

- ◆ 铸造铝合金壳体，表面烤塑处理，耐环境、耐磨损、耐老化。
- ◆ 电缆线引出端设置有弹簧式电缆锁头，抗拉强度高、防护性能优良。
- ◆ 内置V15F-01C瞬动型微动开关，获得UL、c-UL、VDE、CE认证，触点镀24K金处理，负载容量大，接触可靠性高。
- ◆ 标准配置RVV 0.5mm² × 3芯 × 2m电缆线。

一般特性

材 质	铝合金
接触电阻	50mΩ以下(首次)
绝缘电阻	100MΩ以上 500VDC测试
介质耐压	2000VAC 时间1分钟
寿命	机械的 100万次以上 电气的 10万次以上
环境温度	-25°C~+70°C (无凝露、无结冰)
环境湿度	45%~85%RH
防护等级	IP 54

型号命名

HRF-MD2 ① ② ③ ④ 铝制小型脚踏开关

① 结构类型

无	转轴后置
X	转轴前置
S	带后支撑台

② 功能选项

1	标准配置
2	多段型
3	自锁交替型
4	防水型 防护等级 IP67
5	USB

③ 电缆线

2	0.5mm ² × 2m
3	0.5mm ² × 3m
5	0.5mm ² × 5m
C	连接器型

④ 触点形式

无	默认1C
1	非开关量
2	2C
3	1A
4	2A

注) 颜色：默认踏板黄色，底座灰色。

★ 订购其它颜色，请咨询服务商。

※ 以上命名仅供选型参考，各参数不可任意组合。常用规格如表中所示，如需特殊订制规格，请联系 KACON。

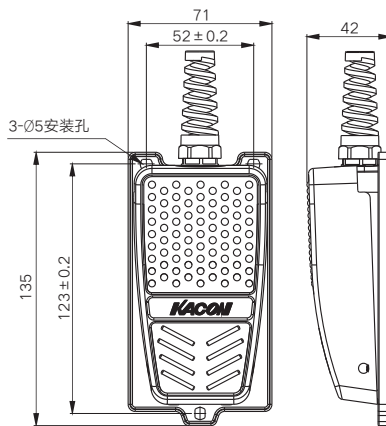
规格种类

型号规格	形式	内置开关			电缆线	操动力(N)	重量(kg)
		型号	触点形式	额定电流			
HRF-MD212	基本型	V15F-01C 触点镀24K金	1C	8A 250VAC (阻性)	RVV 0.5mm ² × 3芯 × 2m 灰色	≤10.5	0.380
HRF-MD242	防水型 (基本型)	防水微动 触点镀24K金	1C	8A 250VAC (阻性)	RVV 0.5mm ² × 3芯 × 2m 灰色	≤10.5	0.380
HRF-MD232	自锁交替型 (基本型)	V15F-01C 触点镀24K金	1C	8A 250VAC (阻性)	RVV 0.5mm ² × 3芯 × 2m 灰色	≤10.5	0.376

型号规格	形式	内置开关			电缆线	操动力(N)	重量(kg)
		型号	触点形式	额定电流			
HRF-MD2S12	基本型	V15F-01C 触点镀24K金	1C	8A 250VAC (阻性)	RVV 0.5mm ² × 3芯 × 2m 灰色	≤10.5	0.546

注) 踏板颜色: Y黄色 R红色 A橙色 C灰色

HRF-MD212 基本型

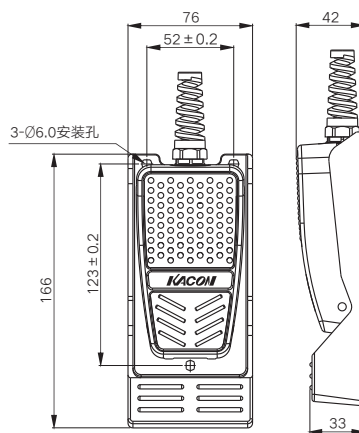


白	COM	NO	红
WHITE	WHITE	RED	RED
		NC	黑
		BLACK	BLACK

脚踏安全
控制装置

脚踏开关

HRF-MD2S12 后支撑台型



白	COM	NO	红
WHITE	WHITE	RED	RED
		NC	黑
		BLACK	BLACK