

# 多功能脚踏开关



## 多功能脚踏开关

- ◆ 表面烤塑被覆，耐冲击、耐磨损、耐高温 (180度)性能优良。
- ◆ 省力抗疲劳操作的低踏板前踩式。
- ◆ 内置V15F-01C瞬动型微动开关，获得UL、c-UL、VDE、CE认证，触点镀24K金处理，负载容量大，接触可靠性高。
- ◆ 标准配置RVV 0.5mm<sup>2</sup> × 3芯 × 2m电缆线。

## 一般特性

材 质	铝合金
接触电阻	50mΩ以下(首次)
绝缘电阻	100MΩ以上 500VDC测试
介质耐压	2000VAC 时间1分钟
寿命	机械的 100万次以上 电气的 10万次以上
环境温度	-25°C~+70°C (无凝露、无结冰)
环境湿度	45%~85%RH

## 型号命名

### HRF-MX2<sup>①</sup><sup>②</sup>-<sup>③</sup><sup>④</sup> 多功能脚踏开关

#### ① 内置开关

5	M5开关盒
V	V15F01C微动开关
F	防水微动开关
WK	无线开关盒

#### ② LED指示灯

无	无LED(标准配置)
L	带LED

#### ③ 航空插头

无	无航空插头(标准配置)
P	带航空插头

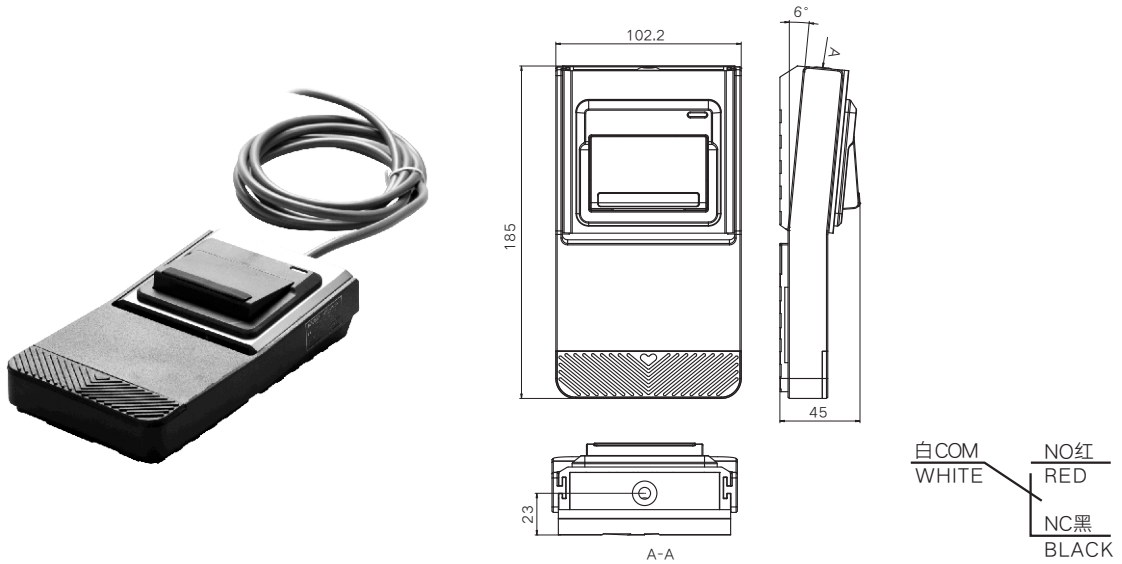
#### ④ 组合形式

无	单联
2	双联
3	三联
⋮	⋮
6	六联

注：M5开关盒：电流8A，防水等级IP67  
V15F01C：电流16A，防水等级IP54  
防水微动开关：电流5A，防水等级IP68  
无线开关盒：防水等级IP68  
无线开关配套接收器

※ 以上命名仅供选型参考，各参数不可任意组合。常用规格如表中所示，如需特殊订制规格，请联系 KACON。

## HRF-MX2 基本型



脚踏安全  
控制装置

脚踏开关

## 规格种类

型号规格	形式	内置开关			电缆线	操动力(N)	重量(kg)		
		型号	触点形式	额定电流					
HRF-MX2*	基本型	V15F-01C 触点镀24K金	1C	8A 250VAC (阻性)	RVV 0.5mm <sup>2</sup> × 3芯 × 2m 黑色	≤11	0.331		
HRF-MX2N*	镀铬(订制型)				RVV 0.5mm <sup>2</sup> × 3芯 × 2m 灰色				
HRF-MX2*-R	自锁交替型 (订制型)				另指定				
HRF-MX2*-A	6.3音频插头 (订制型)	1a或1C	8A 250VAC (阻性)	RVV 0.5mm <sup>2</sup> × 2芯 × 1.8m 黑色 φ 6.3mm 音频插头					
HRF-MX2*-D	DB9串口插头 (订制型)			2m 灰色 φ 5mm RS-232串口母头(孔)					
HRF-MX2*-U	USB插头 (订制型)			另指定					
HRF-MX2*-F	防水(订制型)	防水微动触点 镀24K金	1a	3A 250VAC (阻性)	RVV 0.5mm <sup>2</sup> × 2芯 × 2m 黑色				
HRF-MX2*-2P	2联(订制型)	V15F-01C 触点镀24K金	各1C	8A 250VAC (阻性)	另指定				

注) \* 踏板橡胶垫颜色: K黑色(丁晴橡胶) Y黄色 R红色 A橙色 G绿色 B蓝色 W白色