

KEXSERIES

控制按钮开关盒

型号命名

KEX - ① ② ③ ④

| ① | 材质 |
|----|-----|
| 10 | 塑料 |
| 20 | 不锈钢 |

| ② | 开孔数 |
|---|-----|
| 1 | 1孔 |
| 2 | 2孔 |
| 3 | 3孔 |
| 4 | 4孔 |
| 5 | 5孔 |

| ③ | 外壳颜色 |
|---|------|
| C | 灰色 |
| Y | 黄色 |
| S | 不锈钢色 |

| ④ | 孔间距 |
|---|------|
| 3 | 30mm |
| 5 | 50mm |

※黄色只限于1孔外壳，孔间距选型只限于3孔外壳，S只限于不锈钢外壳；

以上命名仅供选型参考，各参数不可任意组合。常用规格如表中所示，如需特殊订制规格，请联系KACON。

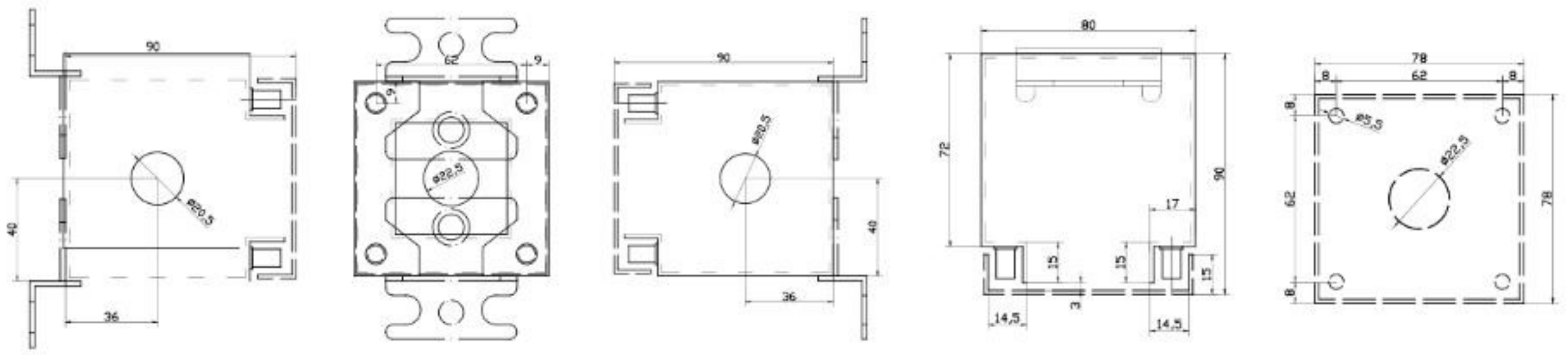
一般性能

| | |
|--------|--|
| 适用产品 | Ø22/Ø25控制元器件 |
| 使用环境温度 | -25°C~+60°C(无结冰) |
| 使用环境湿度 | 45%~85%RH(无凝露) |
| 保存环境温度 | -40°C~+80°C |
| 保存环境湿度 | 95%RH以下 |
| 防护等级 | 产品配套J2系列使用时，达IP65 |
| 安全标准 | IEC/EN60529 UL508 UL50 CSA C22.2 No.14 CSA C22.2 No.94 |
| 触电保护等级 | Class II |
| 材质 | 盖&座：KEX-10系列ABS工程塑料 / KEX-20系列304不锈钢 螺丝：不锈钢 |

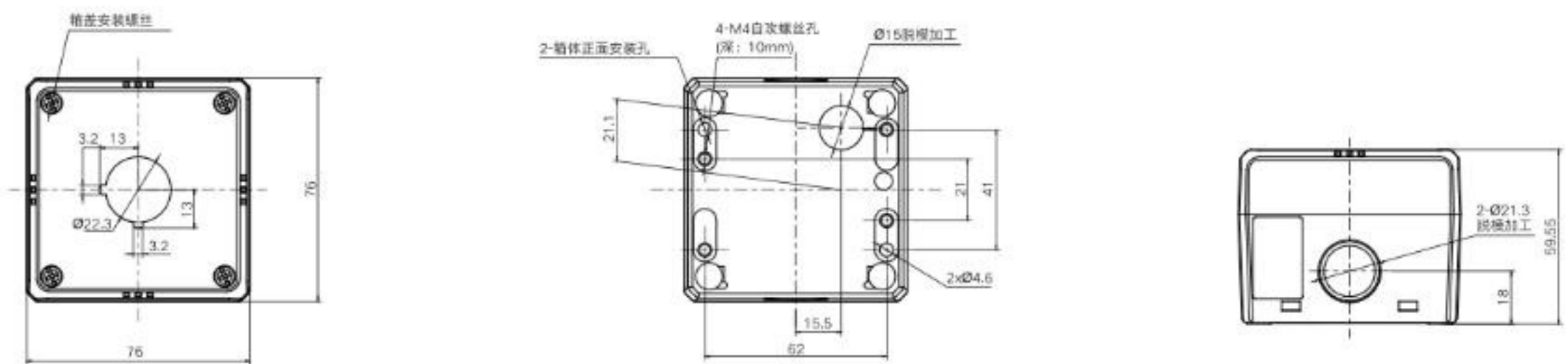
效果及尺寸

KEX-201S





KEX-101Y



KEX-101C

