

## NPH1 系列按钮



### 1 适用范围

NPH1系列按钮适用于交流50Hz或60Hz、额定工作电压至415V及直流额定电压至250V的工业控制电路中，作为电磁起动器、接触器、继电器及其它电气线路的控制之用，带指示灯式按钮还适用于灯光信号指示的场合。

符合标准：GB/T 14048.5。

### 2 型号及含义

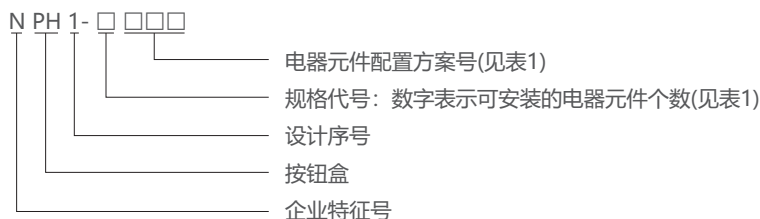
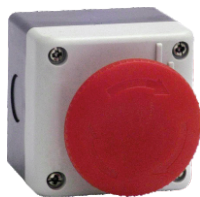


表1

| 型号        | 电器元件配置     |    |                      |      |      |
|-----------|------------|----|----------------------|------|------|
|           | 操动器        | 数量 | 功能                   | 触头状态 | 颜色符号 |
| NPH1-10J  | 一孔空盒 黄色上盖  |    |                      |      |      |
| NPH1-10   | 一孔空盒 浅灰色上盖 |    |                      |      |      |
| NPH1-1001 | 平钮式        | 1  | 平头瞬动按钮               | 1常开  | 绿    |
| NPH1-1002 | 平钮式        | 1  | 平头瞬动符号按钮             | 1常开  | 绿    |
| NPH1-1003 | 平钮式        | 1  | 平头瞬动按钮               | 1常闭  | 红    |
| NPH1-1004 | 平钮式        | 1  | 平头瞬动符号按钮             | 1常闭  | 红 ○  |
| NPH1-1005 | 蘑菇头式       | 1  | φ40蘑菇头瞬动按钮           | 1常开  | 绿    |
| NPH1-1006 | 蘑菇头式       | 1  | φ40蘑菇头瞬动按钮           | 1常闭  | 红    |
| NPH1-1007 | 旋钮式        | 1  | 一个旋钮选择开关<br>二位置锁定按钮  | 1常开  | 黑    |
| NPH1-1008 | 旋钮式        | 1  | 一个旋钮选择开关<br>三位置锁定按钮  | 2常开  | 黑    |
| NPH1-1009 | 自锁式        | 1  | φ40蘑菇头按压锁定<br>转动复位按钮 | 1常闭  | 红    |
| NPH1-1010 | 自锁式        | 1  | φ60蘑菇头按压锁定<br>转动复位按钮 | 1常闭  | 红    |
| NPH1-1011 | 钥匙式        | 1  | 一个钥匙选择开关<br>二位置锁定按钮  | 1常闭  |      |
| NPH1-20J  | 二孔空盒 黄色上盖  |    |                      |      |      |
| NPH1-20   | 二孔空盒 浅灰色上盖 |    |                      |      |      |
| NPH1-2001 | 平钮式        | 1  | 平头瞬动按钮               | 1常开  | 绿    |
| NPH1-2002 | 平钮式        | 1  | 平头瞬动按钮               | 1常闭  | 红    |
|           | 平钮式        | 1  | 平头瞬动按钮               | 1常开  | 绿    |
|           | 平钮式        | 1  | 平头瞬动按钮               | 1常闭  | 红 ○  |
| NPH1-2003 | 平钮式        | 1  | 平头瞬动按钮               | 1常开  | 白 →  |
|           | 平钮式        | 1  | 平头瞬动按钮               | 1常闭  | 黑 ←  |
| NPH1-2004 | 平钮式        | 1  | 平头瞬动按钮               | 1常开  | 白 ↑  |
|           | 平钮式        | 1  | 平头瞬动按钮               | 1常闭  | 黑 ↓  |
| NPH1-30J  | 三孔空盒 黄色上盖  |    |                      |      |      |
| NPH1-30   | 三孔空盒 浅灰色上盖 |    |                      |      |      |
| NPH1-3001 | 平钮式        | 1  | 平头瞬动按钮               | 1常开  | 绿    |
|           | 平钮式        | 1  | 平头瞬动按钮               | 1常闭  | 红    |
|           | 平钮式        | 1  | 平头瞬动按钮               | 1常开  | 绿    |

续表1



| 型号        | 电器元件配置 |    |        |      |      |
|-----------|--------|----|--------|------|------|
|           | 操动器    | 数量 | 功能     | 触头状态 | 颜色符号 |
| NPH1-3002 | 平钮式    | 1  | 平头瞬动按钮 | 1常开  | 绿    |
|           | 平钮式    | 1  | 平头瞬动按钮 | 1常闭  | 红 ○  |
|           | 平钮式    | 1  | 平头瞬动按钮 | 1常开  | 绿    |
| NPH1-3003 | 平钮式    | 1  | 平头瞬动按钮 | 1常开  | 白 →  |
|           | 平钮式    | 1  | 平头瞬动按钮 | 1常闭  | 红 ○  |
|           | 平钮式    | 1  | 平头瞬动按钮 | 1常开  | 黑 ←  |
| NPH1-3004 | 平钮式    | 1  | 平头瞬动按钮 | 1常开  | 白 ↑  |
|           | 平钮式    | 1  | 平头瞬动按钮 | 1常闭  | 红 ○  |
|           | 平钮式    | 1  | 平头瞬动按钮 | 1常开  | 黑 ↓  |
| NPH1-3005 | 平钮式    | 1  | 平头瞬动按钮 | 1常开  | 绿    |
|           | 平钮式    | 1  | 平头瞬动按钮 | 1常闭  | 红    |
|           | 指示灯式   | 1  | 24V指示灯 |      | 红    |
| NPH1-3006 | 平钮式    | 1  | 平头瞬动按钮 | 1常开  | 绿    |
|           | 平钮式    | 1  | 平头瞬动按钮 | 1常闭  | 红 ○  |
|           | 指示灯式   | 1  | 24V指示灯 |      | 红    |

### 3 正常工作条件和安装条件

- 3.1 周围空气温度为：-5℃~+40℃，24小时内其平均值不超过+35℃。
- 3.2 海拔高度：不超过2000m。
- 3.3 大气条件：在最高温度为+40℃时，空气的相对湿度不超过50%，在较低的温度下可以允许有较高的相对湿度，例如+20℃时达90%。对由于温度变化偶尔产生的凝露应采取特殊的措施。
- 3.4 污染等级：3级。
- 3.5 安装类别：Ⅱ类。
- 3.6 约定自由空气发热电流I<sub>th</sub>：10A。
- 3.7 与使用类别相关的电器额定值见表2。

表2

| AC-15 | 额定工作电压U <sub>e</sub> (V) | 415  | 240  | 120 |
|-------|--------------------------|------|------|-----|
|       | 额定工作电流I <sub>e</sub> (A) | 1.9  | 3    | 6   |
| DC-13 | 额定工作电压U <sub>e</sub> (V) | 250  | 125  | -   |
|       | 额定工作电流I <sub>e</sub> (A) | 0.27 | 0.55 | -   |

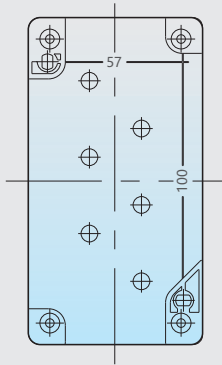
- 3.8 机械寿命：平头式、蘑菇头式100万次，其余10万次。
- 3.9 电寿命：平头式、蘑菇头式AC50万次，DC25万次，其余10万次。
- 3.10 防护等级：IP54
- 3.11 短路保护：NT00-16
- 3.12 带灯式按钮指示灯的基本参数见表3。

表3

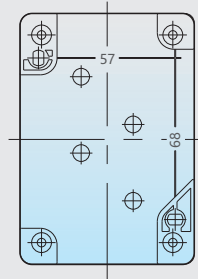
| 额定工作电压    | 额定工作电流 |
|-----------|--------|
| AC/DC 24V | ≤20mA  |

4 外形及安装尺寸

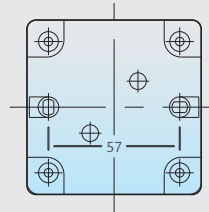
NPH1-30



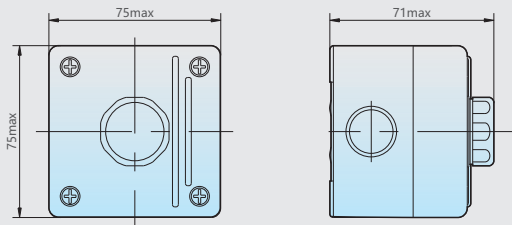
NPH1-20



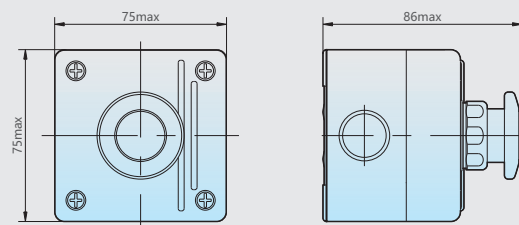
NPH1-10



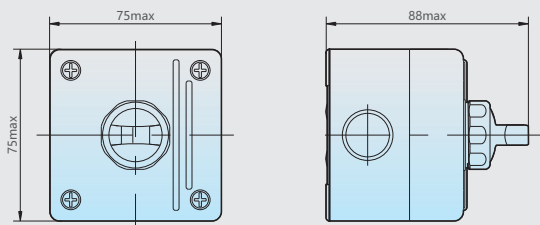
NPH1-1001 ~ 1004



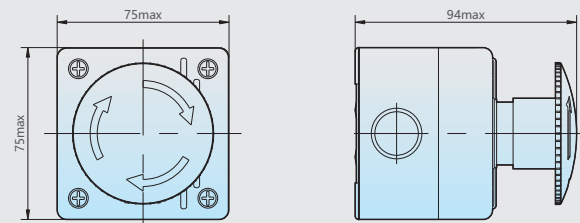
NPH1-1005 ~ 1006



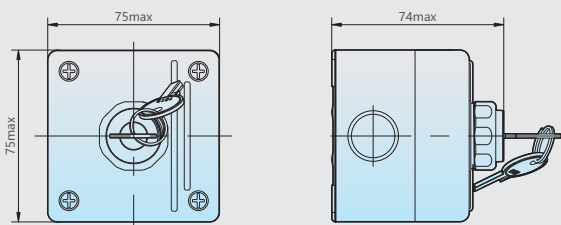
NPH1-1007 ~ 1008



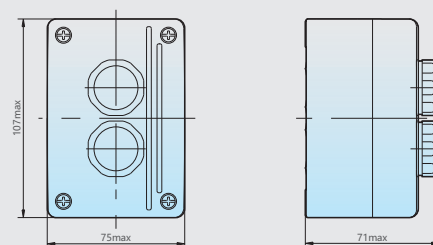
NPH1-1010



NPH1-1011

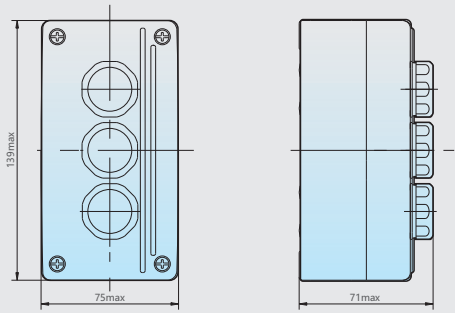


NPH1-2001 ~ 2004

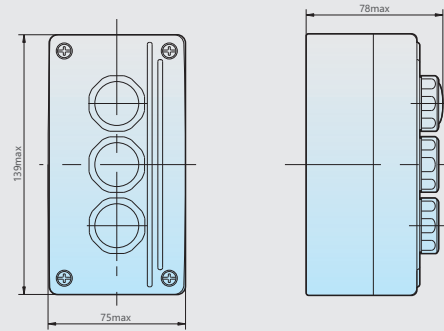


# 控制电器

NPH1-3001 ~ 3004



NPH1-3005 ~ 3006



## 5 其它

### 5.1 接线

NPH1系列按钮接线端子的连接导线截面积为 $0.5\text{mm}^2 \sim 2.5\text{mm}^2$ 。

### 5.2 附件

敲落孔随机配PG13.5电缆接头。

### 5.3 产品结构及性能特点

5.3.1 NPH1空盒用于与NP8按钮配套使用。

5.3.2 所有触点都有切换电路和自洁的双重作用，能保证接触的可靠性。

5.3.3 隐蔽式接线端子，安全可靠。

5.3.4 钥匙式按钮，其钥匙在各操作位置均可拔出。