

# 鹅颈式LED工作照明灯

- 柱型
- 无杆型

## 柱型

代码	类型	固定方式
ZHE40	柱型	磁座式
ZHE41		面板式

## 特点

- 防水、防油、防蚀与防爆功能；
- 光线分布均匀，显色性强，照明效果好；
- 安装简易、维修率低；
- 优质美国进口芯片LED光源、具有低功耗、高效能、寿命长；
- 交/直流高品质电子驱动器，具有低功耗、保护电路功能，寿命长；
- 散热性好的优质铝、透明钢化玻璃；
- 高品质金属铝基板、硅橡胶密封圈、反光杯或透镜；
- 灯头背部设有开关，可近手执行ON/OFF。

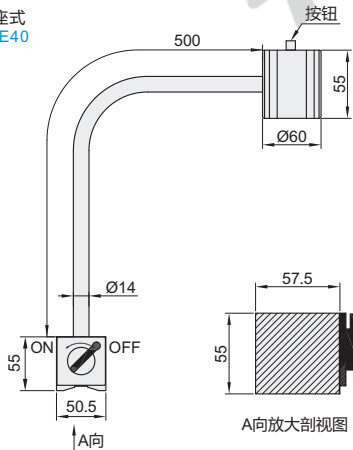
## 应用场所

- 数控机床、组合机床、加工中心及其他照明。

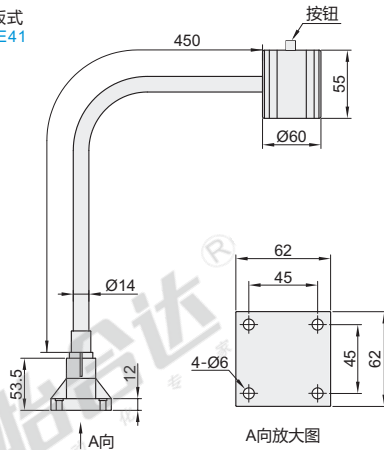
CE



磁座式  
ZHE40



面板式  
ZHE41



型号		电压	功率(W)	杆高	色温	光通量(Lm)
代码	规格					
磁座式 ZHE40	24	AC/DC24V	3	500	6000K~6500K正白	300
面板式 ZHE41	220	AC220V				



型号		电压
代码	规格	
ZHE40	(24)	AC/DC24V
ZHE40-24	220	AC220V

## 性能表

防护等级	IP65
工作环境温度	-40~40°C
光束角	60°
显色指数	>80

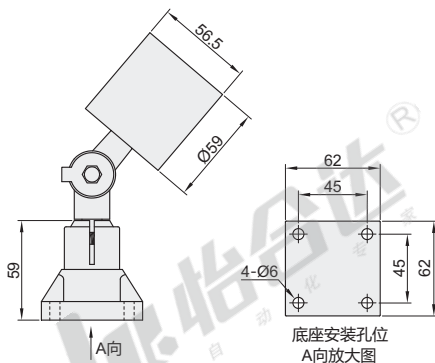
## 无杆型

代码	类型	固定方式
ZHE43	无杆型	面板式

## 特点

- 灯体直径Ø59mm，聚光效果好；
- 优质铝合金型材，具有良好的抗震、防蚀、散热性能；
- 整灯可达IP65级别防水能力，同时具备防油、防蚀、防爆功能；
- 聚光效果好，显色性 > 80，光线分布均匀；
- 安装简易，维修率低；
- 优质进口芯片、LED光源，低功耗、高效能、寿命长；
- 高品质交流驱动器，智能保护电路功能，延长灯具使用寿命；
- 优质钢化玻璃，高透光、防爆裂；
- 金属铝基(光源)板、透镜、硅橡胶密封件，最大限度提升产品品质。

CE



型号		电压	功率(W)	色温	光通量(Lm)
代码	规格				
面板式 ZHE43	24	AC/DC24V	3	6000~6500K正白	300

## 性能表

防护等级	IP65
环境温度	-25~55°C
寿命	50000h
延长线	1500mm(标配)



型号		电压
代码	规格	
ZHE43	(24)	AC/DC24V
ZHE43-24		