

代码	类型
ZHJ17	气环真空泵 单段风机

CE

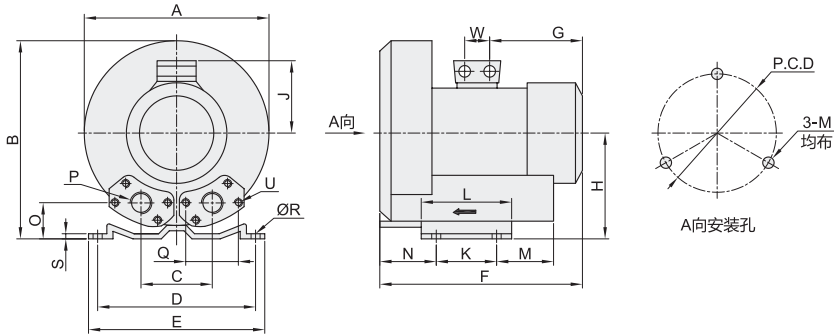


特点优势

- 改进传统工艺，使轴承前置，增加了工作稳定性；
- 采用部分进口配件，延长使用寿命；
- 机壳采用优质铝合金一次性压铸成型，零部件的加工在切削加工中完成，保证精度改进传统工艺；
- 叶轮的设计经过精确计算论证，使同功率下性能比同类产品提高20%。

性能优势

- 100%无油，无水压缩，所有的高压风机的电机均为IP55的防护等级，F级绝缘；
- 频率(50/60HZ)及宽电压能满足几乎世界上所有地区的电压等级，轴承外置设计，能承受较高的工作温度，提高了运行可靠性和使用寿命；
- 泵壳、叶轮采用压铸模具成型，采用PROE、UG、CAD等电脑辅助设计和运动模拟仿真演示。



视角标准：第一视角

代码	型号	功率(KW)	频率 (HZ)	额定电压 (V)		额定电流 (A)	相位	流量 (m³/h)	额定真空压力 (mbar)	额定压缩压力 (mbar)	噪音 (dB[A])	重量 (Kg)				
ZHJ17	200~240△	0.7	50	345~415Y	345~415Y	3.8△/2.2Y	三相	145	-120	120	63	13				
		0.85				4.0△/2.3Y							-160	160	16	
		1.3				6.6△/3.8Y							-170	170	22	
		1.6				7.5△/4.3Y							-200	190	64	23
		2.2				9.7△/5.6Y							-235	220	69	28
	345~415△	3	50	600~720Y	600~720Y	12.5△/7.2Y	三相	265	-260	270	69	36				
		4				12.3△/5.2Y							-290	360	63	40
		5.5				12.9△/7.4Y							-300	320	62	62
		7.5				16.7△/9.6Y							-320	380	80	80
		7.5				16.7△/9.6Y							-320	380	80	65

功率(KW)	A	B	C	D	E	F	G	H	J	K	L
0.7	286	302	115	225	255	269	135	154	111	95	130
0.85						292	160		120		
1.3	334	337	120	260	295	314	160	175	120	115	155
1.6						346	191		128		
2.2	360	366	122	290	325	354	191	192	128	140	180
3						409	188		135		
4	382	384	125	290	325	432	209	197	148	170	217
5.5						432	209		148		
7.5	451	461	152	356	394	433	226	240	167	170	217

功率(KW)	M	N	O	P	Q	ØR	S	U	M	P.C.D	W
0.7	70	75	46	G1 1/2	72	12	3	M6深19	M6深15	174	
0.85									M6深20		
1.3	96	87	48	G2	83	14	4	M8深17	M8深20	200	29
1.6									M8深20		
2.2	64	74	56	G2	83	13	4.5	M8深17	M10深20	240	
3									M10深20		
4	84	109	54	G2 1/2	—	15	6	—	M12深20	286	42
5.5									M12深20		
7.5	140	124	65	G2 1/2	—	—	6	—	M12深20	286	

请按图示订货

型号	
代码	功率(KW)
ZHJ17	0.7
	0.85

ZHJ17—0.7

报价方式