

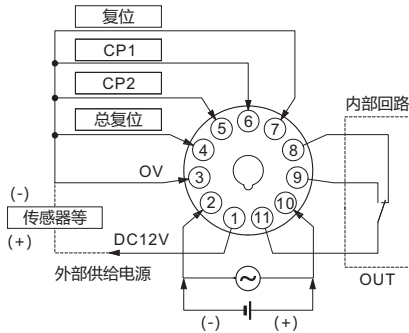
系列	类型
H7CX系列	预置计数器

特点

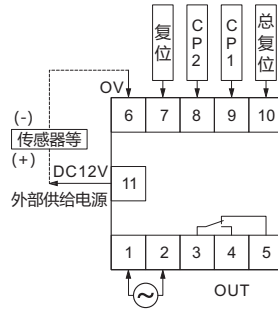
- 进深59mm (端子台DC12~24V型)的超短机身；
- 字符高度12mm (4位型)/10mm (6位型)，实现了高度可视性；
- 字符颜色(第1显示)可在3种颜色(红色/绿色/橙色)之间切换；
- 新配备“设定值限定功能”、“输出次数计算功能”；
- 新增转速表双输入双输出型。

接线图

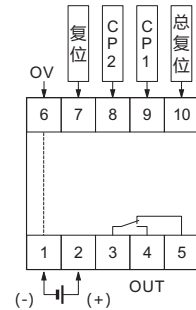
H7CX-A11-N



H7CX-A-N/A4-N

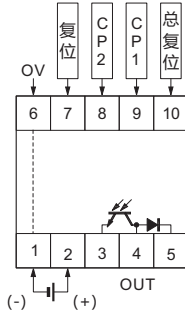


H7CX-AD-N/A4D-N



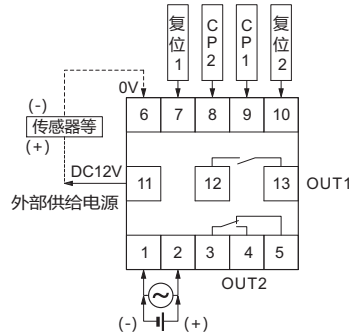
① 端子1-6为内部连接

H7CX-ASD-N



① 端子1-6为内部连接

H7CX-AW-N



型号 代码	显示位数	电源电压	种类	外部连接	设置	输出	外形尺寸 (mm)	开孔尺寸 (mm)	连接插座(另售) (见P314)
H7CX-A11-N	6位	AC100-240V	预置计数器	插座(11脚)	1级	接点输出	W48×H48	45×45	P2CF-11
H7CX-A4D-N	4位	DC12-24V							
H7CX-A4-N	6位	AC100-240V	预置计数器/转速表	带螺钉的端子台	2级	晶体管输出	W48×H48	45×45	-
H7CX-AD-N		DC12-24V							
H7CX-A-N	6位	AC100-240V	预置计数器/转速表	带螺钉的端子台	2级	晶体管输出	W48×H48	45×45	-
H7CX-ASD-N	DC12-24V								
H7CX-AW-N	6位	AC100-240V	预置计数器/转速表	带螺钉的端子台	2级	接点输出	W48×H48	45×45	-



代码
H7CX-A11-N
H7CX-A4D-N
H7CX-A4-N

