

# 工业无线 IEEE802.11 解决方案

LAN端口数/类型2xRJ45  
RS232 摩莎品牌

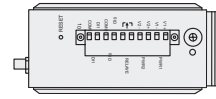
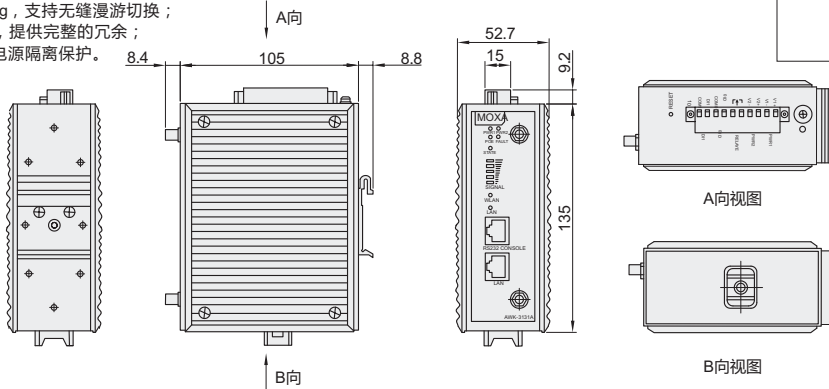
工业通讯

代码	端口	
	Console口	电口

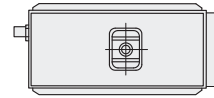
**AWK-3131A-EU** Rs232 10/100/1000BaseT(X)

特点

- 支持IEEE 802.11a/b/g/n AP/bridge/client ;
- Turbo Roaming, 支持无缝漫游切换 ;
- AeroLink保护, 提供完整的冗余 ;
- 集成的天线和电源隔离保护。



A向视图



B向视图



规格参数

型号		AWK-3131A-EU
无线局域网接口	标准	IEEE 802.11a/b/g/n for Wireless LAN IEEE 802.11i for Wireless Security IEEE 802.3/802.3u/IEEE 802.3ab IEEE 802.1D/IEEE 802.1w/IEEE 802.1Q
工作频道	US	2.412 ~ 2.462 GHz (11频段) 5.180 ~ 5.240 (4频段) 5.260 ~ 5.320 5.500 ~ 5.700 GHz(8频段, 不包括5.600 ~ 5.640 GHz) 5.745 ~ 5.825 GHz (5 channels)
	EU/JP	2.412 ~ 2.472 GHz (13频段) 5.180 ~ 5.240 (4频段) 5.260 ~ 5.320 (4频段) 5.500 ~ 5.700 GHz (11频段)
安全		SSID广播关闭功能 基于MAC/IP / 协议 / 端口过滤的防火墙技术 64字节和128字节WEB加密: WPA/WPA2-个人和企业
协议支持	一般协议支持	Proxy ARP, DNS, HTTP, HTTPS, IP, ICMP, SNTP, TCP, UDP, RADIUS, SNMP, PPPoE, DHCP, VLAN, STP/RSTP
接口	默认天线	2个双频全向天线, 2 dBi, RP-SMA (male)
	扩展天线	RP-SMA (female), 500 V insulation
	RJ45口	1个, 10/100/1000BaseT(X) 自适应, 全/半双工模式, 自动MDI/MDI-X连接
	Console口	RS-232 (RJ45-type)
	数字输入	状态 "1" : +13 ~ +30 V 状态 "0" : +3 ~ -30 V 最大输入电流: 8 mA
	Reset	有
串口信号	报警触点	1个继电器输出, 负载能力1A @ 24VDC
	LED指示灯	PWR1, PWR2, PoE, FAULT, STATE, signal strength, WLAN, LAN
	RS-232	TxD, RxD, RTS, CTS, DCD, GND
	RS-422	Tx+, Tx-, Rx+, Rx-, GND
	RS-485-4w	Tx+, Tx-, Rx+, Rx-, GND
机械特性	RS-485-2w	Data+, Data-, GND
	外壳	IP30防护等级, 金属外壳
	重量	1060 g
工作环境	安装方式	导轨安装 (标准), 壁挂安装 (选配)
	工作温度	-25 ~ 60°C
	储存温度	-40 ~ 85°C
	相对湿度	5 ~ 95% (无凝露)
电源	输入电压	12 ~ 48 VDC, 冗余双直流电源输入, 或48 VDC PoE
	接头	10-pin 可移除接线端子, 500 V insulation
	功耗	Max. 7.2 W (12V/0.6A to 48V/0.15A), 25°C
	POE支持	有
	反接保护	有
认证	Safety	UL 60950-1 / EN 55022/24
	EMI	CISPR 22, FCC Part 15B Class A
	EMS	EN 61000-4-2 (ESD)/61000-4-3 (RS)/61000-4-4 (EFT)
保修	保修期	5年



型号  
AWK-3131A-EU  
AWK-3131A-EU



请按图示订货