

# 10/100M 16端口 金属外壳

非网管 摩莎品牌

## 交换机

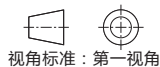
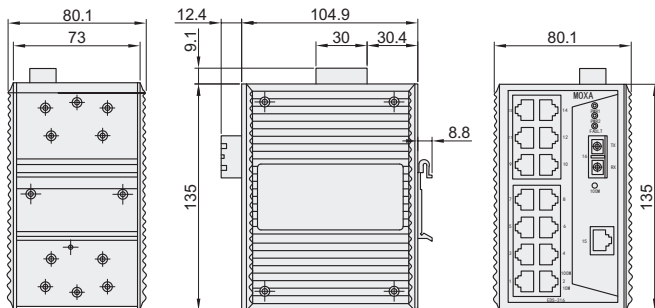
代码	类型	端口数	网管/非网管	外壳材质
EDS-316	交换机	16	非网管	金属



**特点：**

- 电源故障和端口连接中断时可以通过继电器进行报警；
- 广播风暴保护；
- 透明传输标有VLANi记号的封包。

① 详细资料请参考怡合达电商平台。



型号	端口数	接口	通信标准	电源	安装方式	工作温度常温
EDS-316	16	快速以太网	10/100Mbps	24VDC	导轨安装	-10~60°C

**规格参数**

型号		EDS-316
技术参数	标准	IEEE 802.3适用于10BaseT IEEE 802.3u适用于100BaseT(X)和100BaseFX IEEE 802.3x适用于流量控制
	处理类型	存储和转发
	流量控制	IEEE 802.3 x流量控制，背压式流控
接口	光纤接口	100BaseFX端口 (SC/ST接口，多模，单模)
	RJ45端口	10/100BaseT(X) 速率自侦测，全/半双工模式，MDI/MDI-X连接自侦测
	DIP开关	启用/禁用广播风暴保护
	LED指示灯	Power, 10/100M (TP口), 100M (光口)
电源需求	双冗余电源	—
	输入电压	12/24/48 VDC
	输入电流	0.27 A @ 24 V
	过载电流保护	1.6 A
机械特性	接口	1个可插拔的6针接线端子
	反接保护	提供
	外壳	金属，IP30防护等级
工作环境	重量	1140g
	工作温度	0~60°C
	储存温度	-40~85 °C
相对湿度		5~95% (无凝露)
数据库		MIL-HDBK-217F, GB 25 °C
安规认证	Safety	UL 508, UL 60950-1
保修	保修期	5年



请按图示订货

型号	端口数
EDS-316	16
EDS-316	



工业通讯