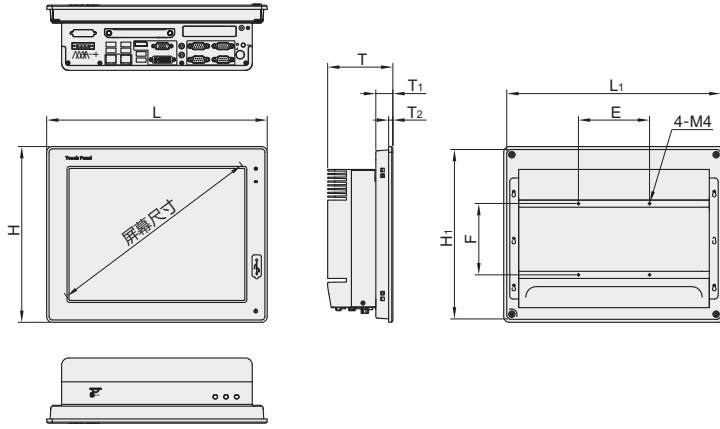
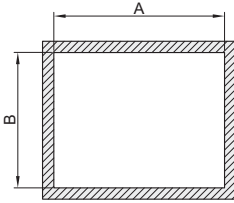


代码	类型		功能
ZJA41	工业电脑	嵌入式电阻屏	高性能多扩展



安装机柜开孔



视角标准：第一视角

型号		规格	屏幕尺寸	内存	L	L ₁	H	H ₁	T	T ₁	T ₂	E	F	A	B	
代码	中央处理器															
ZJA41	i3	12	12.1"	DDR4 8GB/500G	310	300.5	247	237.5	91.7	24	6			303	240	
		15	15"		368	358	285	275	94.2	26.5	5.5			360.5	277.5	
		17	17"		406.5	397	323.2	313.7	97.7	30				399.5	316.3	
	i5	12	12.1"		310	300.5	247	237.5	91.7	24			100	100	303	240
		15	15"		368	358	285	275	94.2	26.5	5.5			360.5	277.5	
		17	17"		406.5	397	323.2	313.7	97.7	30			6	399.5	316.3	
			19		19"	443	434.4	362.5	353.9	95.5	28.2				437	353.9

技术参数

代码		ZJA41-i3-12 ZJA41-i5-12	ZJA41-i3-15 ZJA41-i5-15	ZJA41-i3-17 ZJA41-i5-17	ZJA41-i3-19 ZJA41-i5-19
主板参数	处理器	Core™ i3/i5/i7 桌面级多核处理器, intel 6/7/8th Q170 工业级芯片			
	内存	2×DDR4 SO-DIMM, 1866/2133/2400/2666Mhz, 单根最大16G, 双通道支持			
	存储	1×2.5 HDD, 支持5~9.5mm, 支持热插拔; 1×DP (最大支持分辨率: 4096×2304)			
	显示	1×DVI-D (最大支持分辨率: 1920×1200 @30Hz) 1×VGA (最大支持分辨率: 2048×1536)			
	网络	2× Intel® Ethernet Connection 1×Mini-PCIE /1×SIM卡槽			
	音频	Realtek ALC662VD/1×Mic-in +1×Audio-out			
	I/O接口	6×USB3.0 /4×DB9 RS232(COM1/COM2支持RS485/422/RS232)			
	扩展	1×MXM3.0(支持4个GigE & GPIO &串口扩展, 三选一) RS232			
	电源	标配12V-19V宽压支持, 默认19V适配器			
	系统	Windows 7/8/10 64位, Linux			
触摸屏	类型	高温五线模拟电阻			
	分辨率	4096×4096			
	精确度	笔画寿命: 250g力度 500万次			
	响应时间	点击力度: 250g力度 3500万次			
机构参数	箱体结构	模具压铸			
	安装方式	VESA、嵌入式安装			
	重量	7.12kg	7.72kg	8.92kg	9.72kg
环境参数	散热	整机无风扇设计			
	工作温度	-20°C ~ 60°C(工业); 0°C~40°C(商用)			
	存储温度	-40°C ~ 80°C			
	震动	50~500Hz, 1.5g, 0.15mm			
	冲击	10g(11ms)			



型号		规格
代码	中央处理器	
ZJA41	i3	i2
	i5	i5

