

# 触摸屏

## 9英寸

精智面板 西门子品牌

SIEMENS  
西 门 子



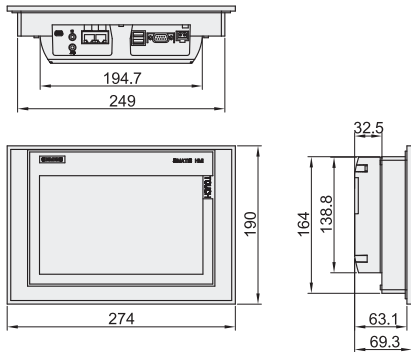
代码	类型	操作方式
6AV2124-0JC01-0AX0	精智面板	9英寸
6AV2124-1JC01-0AX0		触摸 键控

特点

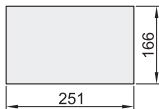
MATIC HMI TP1200/KP1200精智版 精智面板，触摸/按键操作，9" 宽屏 TFT 显示屏，一千六百万色，PROFINET 接口，MPI/PROFIBUS-DP 接口，12MByte 项目组态存储器，可项目组态的最低版本 WinCC 精智型 11 版。

操作方式：触摸

6AV2124-0JC01-0AX0

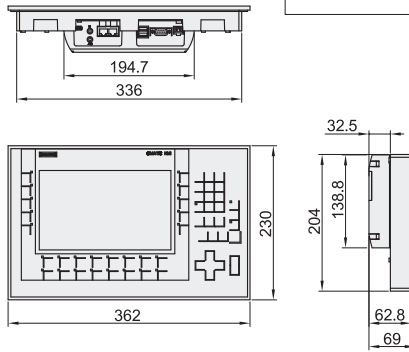


开孔尺寸图

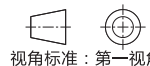


操作方式：键控

6AV2124-1JC01-0AX0



开孔尺寸图



型号		6AV2124-0JC01-0AX0	6AV2124-1JC01-0AX0
产品类型标志		TP900	KP900
显示屏	规格	TFT显示器，LED背景灯，1600万色	
	屏幕对角线	9英寸	
	屏幕尺寸	195×117	
	分辨率	800×480 (像素)	
	背光平均无故障时间	80000h (可调节背景照明)	
操作方式	功能按键	0	26 (LED指示灯)
用户内存	用户存储	12MB	
	闪存 (RAM)	有	
处理器		X86	
输出类型	声音	扬声器	
接口	RS485	1; RS422/485接口组合	
	RS422	0	1
	以太网口数量	1; 2个端口 (交换机)	
	USB口	2×USB2.0+1×USB-Mini-B	
工业以太网	SD卡插槽数	2	
	状态LED	2	
	端口数量	2	
协议		PROFINET/PROFIBUS/MODBUS/MPI/TCP/IP/DHCP	
电源	电压	19.2~28.8VDC	
	电流	0.75A	
	功率	18W	
防护等级	正面	IP65	
	背面	IP20	
规格	机械材料	铝材	
	外形尺寸 (mm)	274×190	362×230
	安装尺寸 (mm)	251×166	338×206
	重量	1.9kg	2.7kg
	安装方式	垂直/横向安装; 无外部通风时最大允许倾斜角度35° 横向安装; 无外部通风时最大允许倾斜角度35°	
环境要求 (室内)	操作环境温度	0~50°C	
	存储温度	-20~60°C	
	空气湿度	90%无凝露	
组态软件		TIA Portal (V11以上版本)	
许可、认证		CE, UL, KC	



代码  
6AV2124-0JC01-0AX0  
6AV2124-1JC01-0AX0

