

eView ET 宽屏系列新产品



ET2070 7" 产品特点

- 7", 高清显示, 256K彩色, 16: 9时尚宽屏, TFT液晶;
- 主频792MHz, 内存64MB, 高效数据处理;
- 全新一代Kinco DTools组态软件, 功能强大, 简单易用;
- ET2070可直接替换ET070;
- 高性价比, 更高触控灵敏度, 更加流畅;
- LED背光, 可随意调节亮度, 节能更环保。



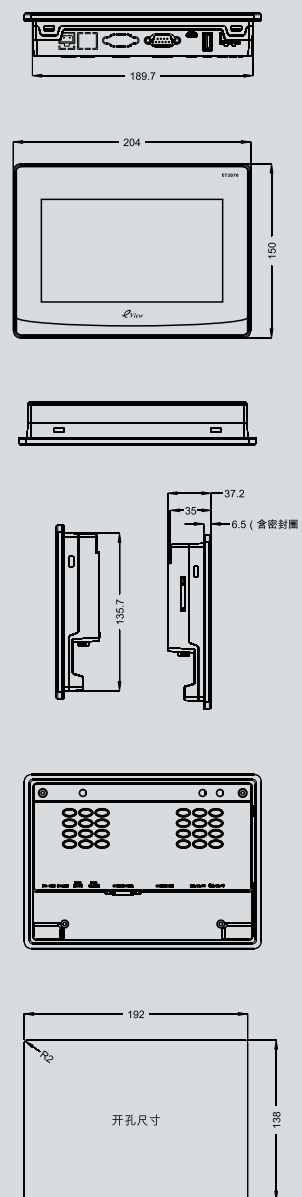
ET2070搭配新一代免费软件:

Kinco DTools组态软件。支持简中、繁中、英、韩、德、俄、土耳其、阿拉伯等八种语言版本。组态设计内容支持计算机系统,所有已安装的字体,支持远程云监控, VNC屏与屏、屏与电脑、手机等终端互操作、支持分期付款、PDF浏览、操作日志记录等便利化控件设计向导式引导界面,人性化设计,所见即所得,可快速上手。

ET2070



尺寸图 (单位: mm)



型号	ET2070
性能规格	
显示尺寸	7
显示区域	154.08(W)x 85.92(H)
分辨率	800*480像素
显示色彩	256K彩色
显示视角	70/70/50/70(左/右/上/下)
对比度	500:1
背光类型	LED 50cd/m
亮度	2 ²
背光寿命	50000小时
触控面板	4线精密电阻网络 (表面硬度4H)
处理器	ARM RISC 32Bit 792MHz
存储器	128MB NAND闪存+64MB DDR2内存
RTC	内置实时时钟+256KB
可扩展存储器	1 USB Host
打印端口	USB Host/串口
程序下载 " TFT	USB Slave(Micro USB)/串口
以太网	不支持
通讯端口 圳市南山区高新科技园北区朗山一路6070号	
电	
输入电源	DC10.8V~DC28V
功耗	4.2W @DC24v
允许失电	<3ms
绝缘电阻	超过50MΩ@500V DC
耐压测试	500 VAC 1分钟
结构规格	
PCB喷涂	无
外壳材料	工程塑料
外形尺寸	204mm*150mm*37mm
安装开孔尺寸	192mm*138mm
重量	0.5Kg
环境规格	
工作环境温度	0~50℃
工作环境湿度	10~90%RH (无冷凝)
存储环境温度	-20~60℃
存储环境湿度	10~90%RH (无冷凝) 0~500Hz ,30m/s,三轴/1小时
正弦振动测试	1 ²
冷却方式	自然风冷
产品认证	
面板防护等级	符合 IP65 认证 (4208 - 93)
CE认证	符合 CE 认证 (测试标准: EN61000-6-4:2007+A1:2011,EN61000-6-2:2005)
软件	
组态软件	Kinco DTools V3.5.4.2版本