

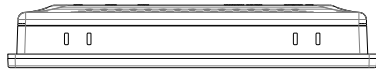


### 特点

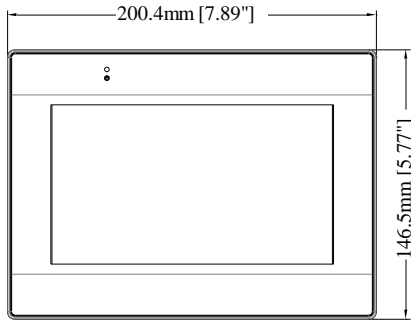
- 7" 800 x 480 TFT LCD, LED 背光
- 无风扇冷却系统
- COM2 及 COM3 RS-485 2W 支持 MPI 187.5K, 同时间请择一使用
- 主板涂布保护处理在严苛的环境中, 能防止腐蚀
- 内置电源隔离
- NEMA4 / IP65 前面板防护等级

显示	显示器	7" TFT
	分辨率	800 x 480
	亮度 (cd/m <sup>2</sup> )	450
	对比度	500:1
	背光类型	LED
	背光寿命	>30,000 小时
	色彩	16.7M
	LCD 可视角 (T/B/L/R)	60/70/70/70
	点距 (mm)	0.1926(H) x 0.179(V)
触控面板	类型	四线电阻式
	触控精度	动作区 长度(X)±2%, 宽度(Y)±2%
存储器	闪存 (Flash)	256 MB
	内存 (RAM)	128 MB
处理器		双核心 RISC 中央处理器
I/O 接口	SD 卡插槽	无
	USB Host	USB 2.0 x 1
	USB Client	无
	以太网接口	10/100 Base-T x 1
	串行接口	COM1:RS-232, COM2:RS-485 2W/4W, COM3:RS-485 2W
	RS-485 双重隔离保护	无
	CAN Bus	无
	HDMI	无
	声音输出	无
万年历		内置
电源	输入电源	24±20%VDC
	电源隔离	内置
	功耗	450mA@24VDC
	耐电压	500VAC (1 分钟)
	绝缘阻抗	超过 50MΩ at 500VDC
规格	PCB 涂层	有
	外壳材质	工程塑料
	外形尺寸	200.4 x 146.5 x 34 mm
	开孔尺寸	192 x 138 mm
	重量	约 0.52 kg
	安装方式	面板安装
操作环境	防护等级	NEMA4 / IP65 Compliant Front Panel
	储存环境温度	-20° ~ 60°C (-4° ~ 140°F)
	操作环境温度	0° ~ 55°C (32° ~ 131°F)
	相对环境湿度	10% ~ 90% (非冷凝)
耐振动		10 to 25Hz (X, Y, Z 轴向 2G 30 分钟)
认证	CE	CE marked
软件	EasyBuilder Pro	V6.08.01 或更新版本
	Weincloud	EasyAccess 2.0 (选购)

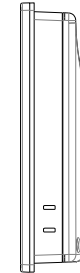
## 外形尺寸图



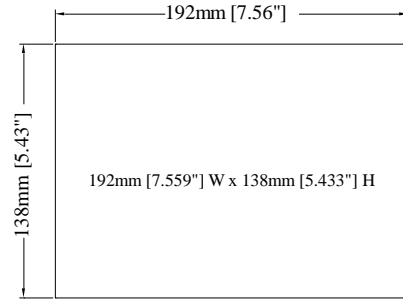
上视图



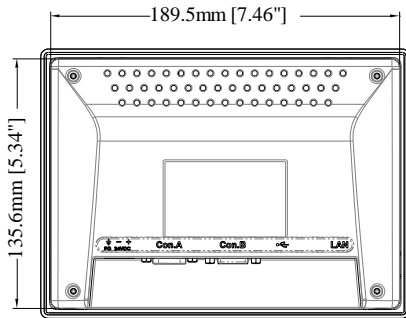
正视图



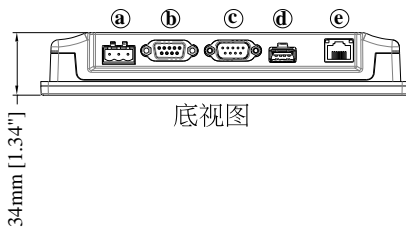
侧视图



开孔尺寸图



背视图



底视图

a	电源接口
b	COM2 RS-485 2W/4W, COM3 RS-485 2W
c	COM1 RS-232
d	USB Host
e	以太网接口

## 订购信息

### MT8072iE

7" 800 x 480 TFT LCD HMI, 内置 256 MB 闪存 / 128 Mb 内存

选购:

EasyAccess 2.0 开通卡

## 脚位定义

### COM1 [RS232] 9 针 D 型 公座

PIN#	COM1 [RS232]
1	
2	RxD
3	TxD
4	
5	GND
6	
7	RTS
8	CTS
9	GND

### COM2 / COM3 [RS485] 9 针 D 型 母座

PIN#	COM2 [RS485]2W	COM2 [RS485]4W	COM3 [RS485]2W
1	Data-	Rx-	
2	Data+	Rx+	
3		Tx-	
4		Tx+	
5	GND		
6			Data-
7			
8			
9			Data+