

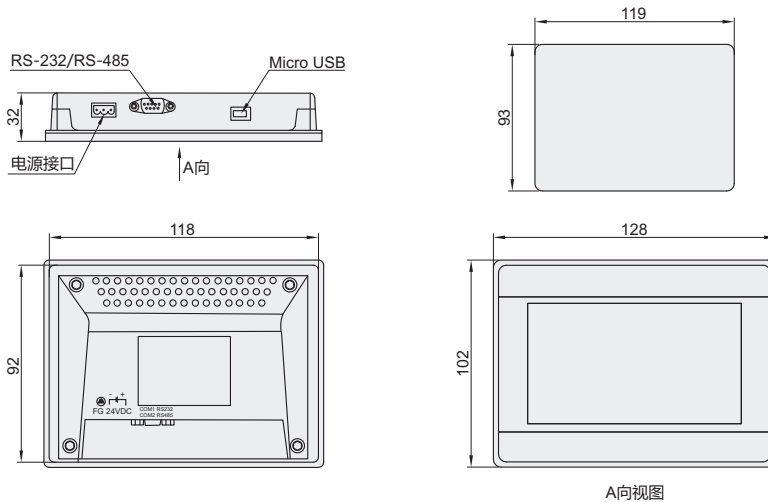
代码	类型	网口类型
TK6051P	经济型	4.3寸
		无

### 特点

- 4.3" 480×272 TFT LCD, LED 背光灯;
- 无风扇冷却系统;
- 内建储存内存;
- IP65 面板防护等级;
- COM1 RS-485 支持MPI 187.5K;
- 内置电源隔离保护;
- 宽输入电压范围10.5~28VDC。



### 开孔尺寸图



P 触  
L 摸  
C 屏

型号		TK6051P
显示	显示器	4.3" TFTLCD
	分辨率	480×272
	亮度(cd/m <sup>2</sup> )	400
	对比度	500 : 1
	背光类型	LED
	背光寿命	> 30000h
	显示色彩	16.7M
触控面板	LCD可视角(T/B/L/R)	50/70/70/70
	类型	四线电阻式
存储器	触控精度	动作区 长度(X)±2%, 宽度(Y)±2%
	闪存(Flash)	128MB
	内存(RAM)	128MB
处理器		32 Bits RISC Cortex-A8 300MHZ
I/O 端口	USB Host	无
	USB Client	USB 2.0 × 1 (Micro USB)
	以太网网络	无
	串行接口	COM1 : RS-232/RS-232 2W/4W
	RS-485 双重隔离保护	无
万年历		无
电源	输入电源	10.5~28VDC
	功耗	600mA@12VDC ; 300mA@24VDC
	电源隔离	内置
	耐电压	500VAC(1 分钟)
	绝缘阻抗	超过50MΩ at 500VDC
	抗震动	10 to 25Hz (X, Y, Z 轴向) 2G 30 分钟)
规格	PCB涂层	无
	外壳材质	工程塑料
	重量	约0.25 KG
	安装方式	面板安装
操作环境	防护等级	IP65
	储存环境温度	-20° ~ 60°C (-4° ~ 140°F)
	操作环境温度	0° ~ 50°C (32° ~ 122°F)
	相对湿度	10%~90% (非冷凝)
认证	CE	符合CE 认证标准
软件		限于简体中文版EBPro V5.07.02或更新版本使用

触摸屏线束详见P572。



型号	
代码	TK6051P
	TK6051P

请按图示订货

