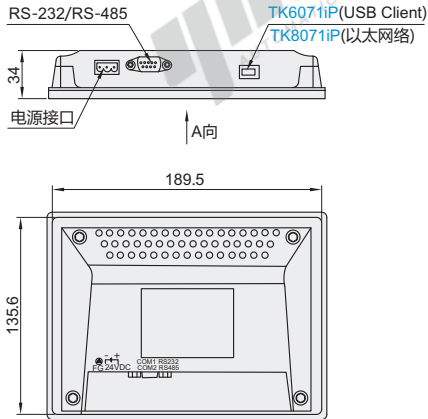


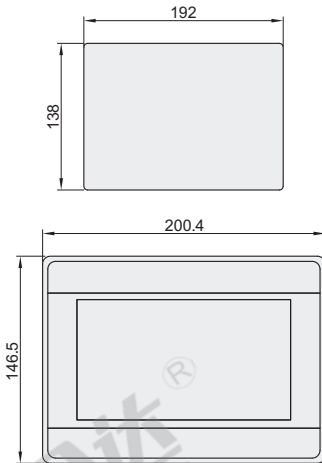
代码	类型	网口类型
TK6071IP	经济型	7寸
TK8071IP		无
		RJ45

特点

- 宽输入电压范围 10.5~28VDC ;
- 7"800×480 TFT LCD, LED 背光灯;
- 无风扇冷却系统;
- 内建储存内存及万年历;
- IP65 面板防护等级;
- COM2 RS-485 MPI 187.5K;
- 内置电源隔离保护。



开孔尺寸图



型号	TK6071IP	TK8071IP	
显示	显示器	7" TFT LCD	7" TFT LCD
	分辨率	800 × 480	800 × 480
	亮度(cd/m ²)	350	350
	对比度	500: 1	500: 1
	背光类型	LED	LED
	背光寿命	>30000h	>30000h
	显示色彩	16M	16M
触控面板	LCD可视角(T/B/L/R)	70/50/70/70	70/50/70/70
	类型	四线电阻式	四线电阻式
触控精度	动作区 长度(X)±2%, 宽度(Y)±2%	动作区 长度(X)±2%, 宽度(Y)±2%	动作区 长度(X)±2%, 宽度(Y)±2%
	闪存(Flash)	128MB	128MB
存储器	内存(RAM)	128MB	128MB
	处理器	32 Bits RISC Cortex-A8300 MHz	ARM RISC 528MHz
I/O 端口	SD卡插槽	无	无
	USB Host	无	无
	USB Client	USB 2.0×1 (Micro USB)	无
	以太网网络	无	10/100 Base-T×1
	串行接口	COM1: RS-232; COM2: RS-485 2W/4W	COM1: RS-232; COM2: RS-485 2W/4W
	RS-485双重隔离保护	无	无
	声音输出	无	无
	影像输入	无	无
万年历	内置	内置	
电源	输入电源	10.5~28VDC	10.5~28VDC
	功耗	550mA@12VDC; 300mA@24VDC	550mA@12VDC; 300mA@24VDC
	电源隔离	内置	内置
	耐电压	500VAC(1分钟)	500VAC(1分钟)
	绝缘阻抗	超过50MΩ at 500VDC	超过50MΩ at 500VDC
规格	抗震动	10 to 25Hz (X, Y, Z 轴向 2G 30分钟)	10 to 25Hz (X, Y, Z 轴向 2G 30分钟)
	PCB涂层	无	无
	外壳材质	工程塑料	工程塑料
	重量	约0.52KG	约0.52KG
操作环境	安装方式	面板安装	面板安装
	防护等级	IP65	IP65
	储存环境温度	-20° ~ 60°C (-4° ~ 140°F)	-20° ~ 60°C (-4° ~ 140°F)
	操作环境温度	0° ~ 50°C (32° ~ 122°F)	0° ~ 50°C (32° ~ 122°F)
认证	相对湿度	10%~90% (非冷凝)	10%~90% (非冷凝)
	CE	符合CE 认证标准	符合CE 认证标准
软件	限于简体中文版EBPro V5.07.01或更新版本使用		

① 触摸屏线束详见P572。

请按图示订货

型号	TK6071IP
代码	TK8071IP

TK6071IP

报价方式

P 触摸屏
L 摸
C 屏