

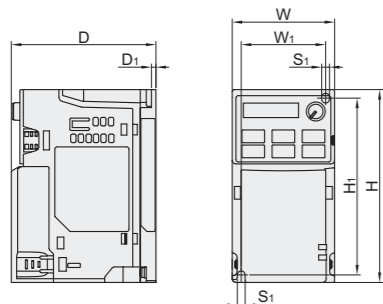
系列	类型
MS300	精巧标准型

CE

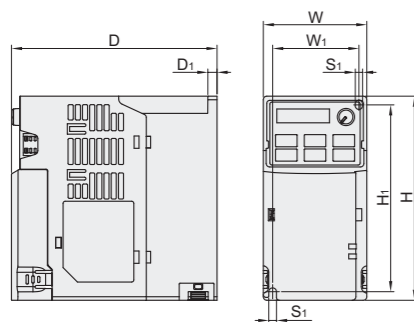


特点

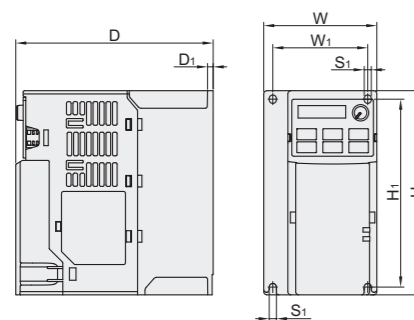
- 对应带速度传感器矢量控制、无速度传感器矢量控制、动态转矩矢量控制、V/f控制和多种控制；
- 提高电流响应、速度响应的功能（矢量控制）；
- 在通用变频器上配备了高端矢量控制，适合高精度的定位控制；
- 输出频率范围：0.1Hz~500Hz；
- 提高了动态转矩矢量控制性能，在低速0.3Hz时，也可实现高启动转矩200%。



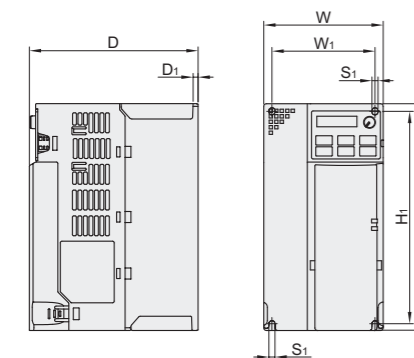
代码	W	H	D	W ₁	H ₁	D ₁	S ₁ (安装孔)
VFD2A8MS21ANSAA			125				
VFD2A8MS23ANSAA			110				
VFD4A8MS23ANSAA	68	128	143	56	118	3	5.2
VFD1A5MS43ANSAA			129				
VFD2A7MS43ANSAA			143				



代码	W	H	D	W ₁	H ₁	D ₁	S ₁ (安装孔)
VFD4A2MS43ANSAA							
VFD7A5MS23ANSAA	72	142	143	60	130	6.4	5.2
VFD4A8MS21ANSAA						3	

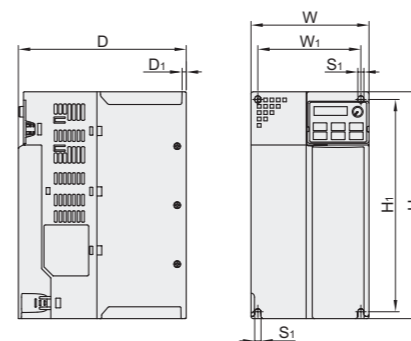


代码	W	H	D	W ₁	H ₁	D ₁	S ₁ (安装孔)
VFD7A5MS21ANSAA							
VFD11AMS21ANSAA							
VFD11AMS23ANSAA							
VFD17AMS23ANSAA	87	157	152	73	144.5	5	5.5
VFD5A5MS43ANSAA							
VFD9A0MS43ANSAA							



代码	W	H	D	W ₁	H ₁	D ₁	S ₁ (安装孔)
VFD13AMS43ANSAA							
VFD17AMS43ANSAA	109	207	154	94	193.8	6	5.5
VFD25AMS23ANSAA							

视角标准：第一视角



代码	W	H	D	W ₁	H ₁	D ₁	S ₁
VFD33AMS23ANSAA	130	250	185	115	236.8	6	5.5
VFD49AMS23ANSAA							
VFD25AMS43ANSAA							

视角标准：第一视角

代码	电源	适用电机容量(KW)	额定电流(A)
VFD2A8MS21ANSAA	单相230V	0.4	2.8
VFD4A8MS21ANSAA		0.75	4.8
VFD7A5MS21ANSAA		1.5	7.5
VFD11AMS21ANSAA		2.2	11
VFD2A8MS23ANSAA		0.4	2.8
VFD4A8MS23ANSAA	三相230V	0.75	4.8
VFD7A5MS23ANSAA		1.5	7.5
VFD11AMS23ANSAA		2.2	11
VFD17AMS23ANSAA		4	17
VFD25AMS23ANSAA		5.5	25
VFD33AMS23ANSAA	三相460V	7.5	33
VFD49AMS23ANSAA		11	49
VFD1A5MS43ANSAA		0.4	1.5
VFD2A7MS43ANSAA		0.75	2.7
VFD4A2MS43ANSAA		1.5	4.2
VFD5A5MS43ANSAA		2.2	5.5
VFD9A0MS43ANSAA		4	9
VFD13AMS43ANSAA		5.5	13
VFD17AMS43ANSAA		7.5	17
VFD25AMS43ANSAA		11	25

请按图示订货

代码
VFD2A8MS21ANSAA
VFD4A8MS21ANSAA
VFD7A5MS21ANSAA

