

高性价比薄型 开关电源

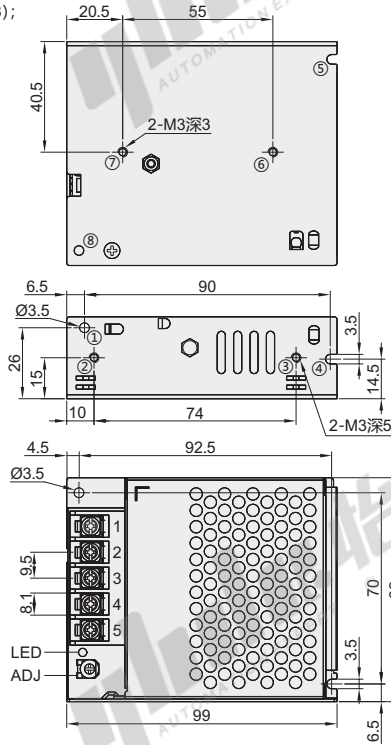
单组输出

平板式安装 功率50W

代码	类型	输出类型
ZHH07	平板式安装	单组输出

特性:

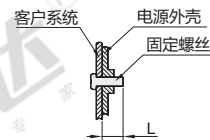
- 输入电压范围: 85~264VAC/120~370VDC;
- 交直流两用(同一端子输入电压);
- 工作温度范围: -30°C ~+70°C;
- 低待机功耗, 高效率;
- 4000VAC高隔离电压;
- 低纹波噪音;
- 输出短路、过流、过压保护;
- 通过IEC/EN/UL62368、IEC/EN60335、GB4943、IEC/EN61558认证;
- 过电压等级Ⅲ(符合EN61558);
- 满足5000m海拔应用。



引脚	功能
1	AC(L)
2	AC(N)
3	⊕
4	-Vo
5	+Vo

①~⑤任意一个位置必须要接大地(⊕)

安装位置	螺丝规格	L(max)	扭力(max)
②~③	M3	5mm	0.4N.m
⑥~⑦	M3	3mm	0.4N.m



注:

- 接线线径: 22~12AWG;
- 扭力大小: M3.5, 0.8N.m;
- 未标注公差: ±1.



型号	输出电压(V)	工厂型号	额定输出电流(A)	输出电压可调范围 ADJ(V)	效率 230VAC	输入电压 (V)	组别
ZHH07	5	LM50-20B05	10	4.5~5.5	86%	85~264VAC/ 120~370VDC	单组
	12	LM50-20B12	4.2	10.2~13.8	87%		
	15	LM50-20B15	3.4	13.5~18	88%		
	24	LM50-20B24	2.2	21.6~28.8	89%		
	36	LM50-20B36	1.45	32.4~39.6	90%		
	48	LM50-20B48	1.1	43.2~52.8			

型号	功率(W)	输出电压(V)
ZHH07	50	5
ZHH07-50-12		12



技术参数

输入特性	输入电压范围	交流输入85~264VAC 直流输入120~370VDC	输出保护	短路保护	打嗝式, 可长期短路保护, 自恢复 (短路状态消失后, 恢复时间小于5s)
	输入电压频率	47~63Hz		过流保护	110%~200%Io, 自恢复 5V: ≤6.3VDC(打嗝, 自恢复) 12V: ≤16.2VDC(打嗝, 自恢复) 15V: ≤21.75VDC(打嗝, 自恢复) 24V: ≤33.6VDC(打嗝, 自恢复) 36V: ≤48.6VDC(打嗝, 自恢复) 48V: ≤60VDC(打嗝, 自恢复)
输入电流	115VAC/1.2A 230VAC/0.8A	冲击电流	冷启动: 115VAC/30A 冷启动: 230VAC/50A	过压保护	24V: ≤33.6VDC(打嗝, 自恢复) 36V: ≤48.6VDC(打嗝, 自恢复) 48V: ≤60VDC(打嗝, 自恢复)
漏电流	< 0.75mA/240VAC	热拔插	不支持	工作温度	-30 ~ +70°C
输出电压精度	5V: ±2%(全负载范围) 12V/15V/24V/36V/48V: ±1%(全负载范围)	线性调整率	±0.5%(额定负载)	储存温度	-40 ~ +85°C
负载调整率	5V: ±1%(0%~100%负载) 12V/15V/24V/36V/48V: ±0.5%(0%~100%负载)	负载调整率	5V: ±1%(0%~100%负载) 12V/15V/24V/36V/48V: ±0.5%(0%~100%负载)	存储湿度	≤95%RH, 无冷凝
输出纹波噪声	5V: 80mV(20MHz带宽, 峰-峰值) 12V/15V: 120mV(20MHz带宽, 峰-峰值) 24V: 150mV(20MHz带宽, 峰-峰值) 36V/48V: 200mV(20MHz带宽, 峰-峰值)	输出纹波噪声	5V: 80mV(20MHz带宽, 峰-峰值) 12V/15V: 120mV(20MHz带宽, 峰-峰值) 24V: 150mV(20MHz带宽, 峰-峰值) 36V/48V: 200mV(20MHz带宽, 峰-峰值)	工作湿度	20 ~ 90%RH, 无冷凝
温度漂移系数	±0.03%/°C	最小负载	0%	输出功率降额	工作温度降额 -30°C ~ -25°C: 5%/°C +50°C ~ +70°C: 2%/°C 输入电压降额 85VAC~100VAC: 1.33%/VAC
待机功耗	0.3W	待机电耗	0.3W	安全标准	符合IEC/EN/UL62368/IEC/EN60335/ GB4943/IEC/EN61558
掉电保持时间	115VAC: 8ms 230VAC: 30ms	掉电保持时间	115VAC: 8ms 230VAC: 30ms	安规认证	IEC/EN/UL62368/IEC/EN60335/ GB4943/IEC/EN61558
				安全等级	CLASS I
				MTBF	≥300000h (MIL-HDBK-217F@25°C)
				EMI	CISPR32/EN55032 CLASS B, IEC/EN61000-3-2 CLASS A
				EMS	IEC/EN61000-4-2, 3, 4, 5, 6(perf. Criteria A), IEC/EN61000-4-11(perf. Criteria B)