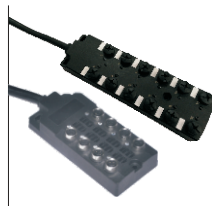


代码	类型	材质					表面处理		
		基座/胶芯	M8端子	螺母	O型环	灌封	线缆	M8端子	螺母
ZIS31	连接方式M8	PA66+GF	磷青铜	黄铜	FKM	环氧树脂	PVC*	镀金	镀镍

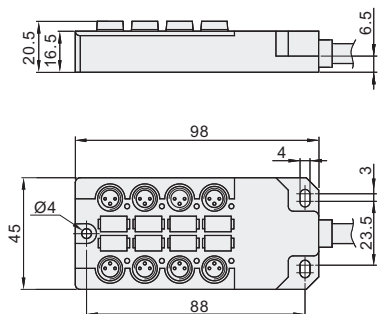
*PVC线缆适用于固定安装；

特点

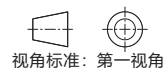
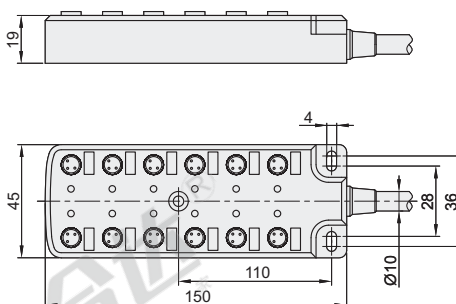
- 塑料外壳，玻纤补强，强度更高；
- 信号诊断，LED指示灯，PNP/NPN可选；
- 提供单信号；
- 标准M8金属螺纹连接，性能更可靠，通用性更强；
- 防护等级IP67。



位数：8

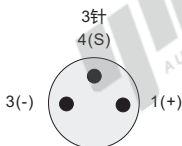


位数：12

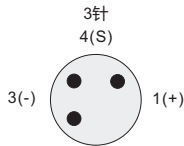


分线盒针脚分配图

位数：8



位数：12



型号		位数	输出类型	连接方式	输出功能	信号输出	标准配线长度	每个分线盒标配防护盖数量	配套连接器
代码	芯数								
ZIS31	3	8	PNP	M8×1	常开	单组输出	3M	—	ZIS41-M8-3-A
		12	NPN				2M	12PCS	



请按图示订货

型号			
代码	芯数	位数	输出类型
ZIS31	3	8	PNP
		12	NPN

ZIS31-3-8-PNP

报价方式

技术参数

参数	8	12
额定电压	10-30V	10-30V
额定电流	2A/口，共8A	2A/口，共6A，LED10 mA
接触阻抗	8mΩ MAX	—
温度范围	-20°C~+80°C	-30°C~+80°C
可拔插寿命	—	最小100次

