

# 分线盒

## 连接方式M12 直接出线型

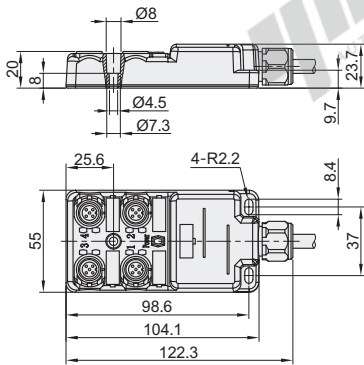


| 代码    | 类型      | 材质  |      |     |    |    |         | 表面处理 |    |
|-------|---------|-----|------|-----|----|----|---------|------|----|
|       |         | 外壳  | PCB板 | 胶芯  | 端子 | 螺母 | 线缆      | 端子   | 螺母 |
| ZIS75 | 连接方式M12 | PA6 | FR-4 | TPU | 黄铜 | 黄铜 | PVC(灰色) | 镀金   | 镀镍 |
| ZIS76 |         |     |      |     |    |    | PUR(灰色) |      |    |
| ZIS77 |         |     |      |     |    |    | TL(灰色)  |      |    |

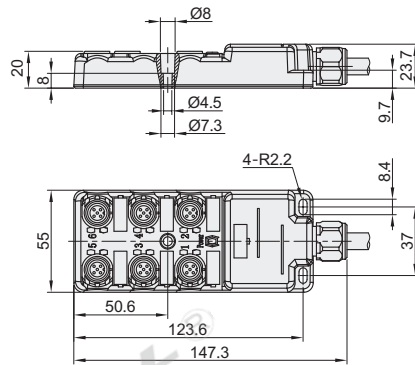
### 特点

- 带LED显示灯, 提供单信号;
- 标准线长2米/3米/5米/10米, 可定制其它长度;
- 防护等级IP67.

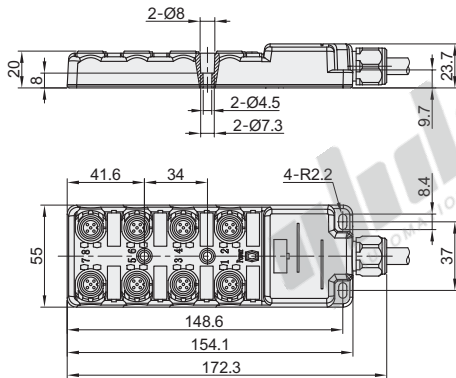
### 位数: 4



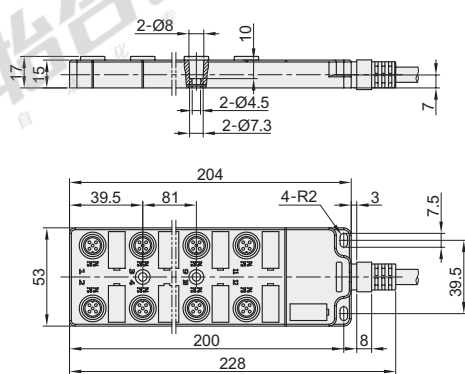
### 位数: 6



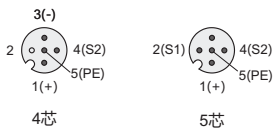
### 位数: 8



### 位数: 12



### 分线盒针脚分配图



| 代码    | 型号 | 芯数 | 位数       | 输出类型     | 电缆长度(m)  | 连接方式 | 输出功能 | 信号输出 | 配套连接器         |
|-------|----|----|----------|----------|----------|------|------|------|---------------|
| ZIS75 |    | 4  | 4 6 8 12 | PNP      | 2 3 5 10 | M12  | 常开   | 单组输出 | ZIS41-M12-4-A |
| ZIS76 |    | 5  | 4 6 8    | NPN      |          |      |      |      |               |
| ZIS77 |    | 5  | 4 6 8    | 无指定(无元件) |          |      |      |      |               |

### 技术参数

| 位数   | 4          | 6  | 8   | 12  |
|------|------------|--|---|---|
| 额定电压 | DC 24V     | DC 24V                                       | DC 24V  | DC 24V  |
| 额定电流 | 4A         | 4A   | 4A  | 4A  |
| 线缆规格 | 4芯         | 4×0.34mm <sup>2</sup> +3×0.75mm <sup>2</sup> | 6×0.34mm <sup>2</sup> +3×0.75mm <sup>2</sup>  | 8×0.34mm <sup>2</sup> +3×0.75mm <sup>2</sup>  |
|      | 5芯         | 8×0.34mm <sup>2</sup> +3×0.75mm <sup>2</sup> | 12×0.34mm <sup>2</sup> +3×0.75mm <sup>2</sup> | 16×0.34mm <sup>2</sup> +3×0.75mm <sup>2</sup> |
| 温度范围 | -25°C~65°C |  |   |   |



请按图示订货

| 代码    | 型号 | 芯数 | 位数       | 输出类型 | 电缆长度(m)  |
|-------|----|----|----------|------|----------|
| ZIS75 |    | 4  | 4 6 8 12 | PNP  | 2 3 5 10 |
| ZIS76 |    | 5  | 4 6 8    | NPN  |          |

ZIS75-4-6-PNP-3

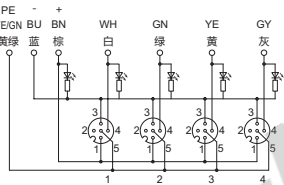
# 分线盒

## 连接方式M12 直接出线型

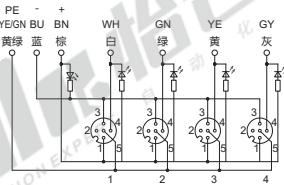
### 4芯接线图

位数: 4

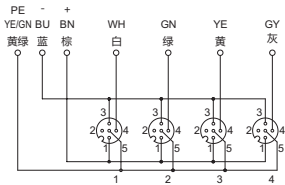
LED指示灯: PNP



LED指示灯: NPN

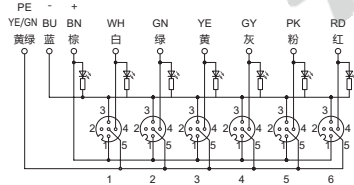


LED指示灯: 无

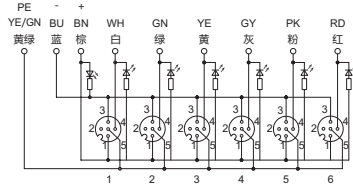


位数: 6

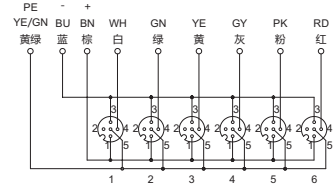
LED指示灯: PNP



LED指示灯: NPN

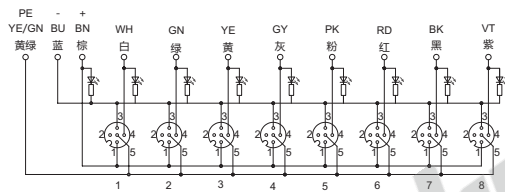


LED指示灯: 无

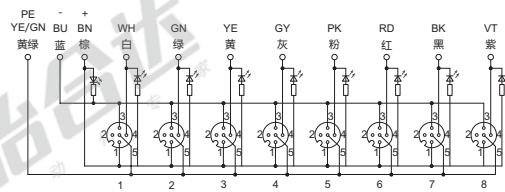


位数: 8

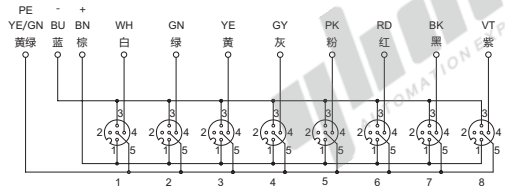
LED指示灯: PNP



LED指示灯: NPN

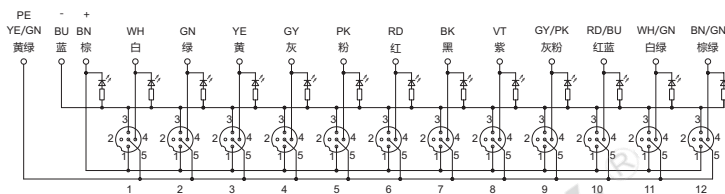


LED指示灯: 无

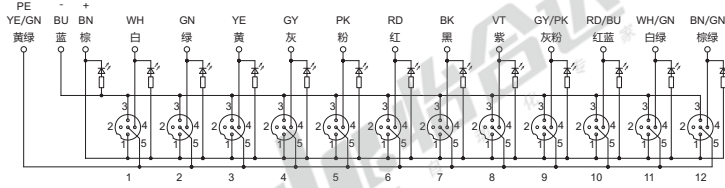


位数: 12

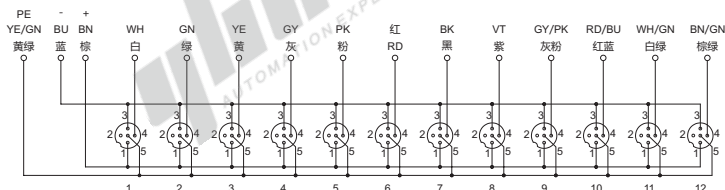
LED指示灯: PNP



LED指示灯: NPN



LED指示灯: 无



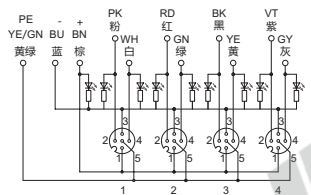
# 分线盒

## 连接方式M12 直接出线型

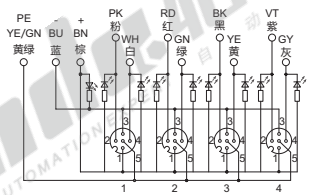
### 5芯接线图

位数: 4

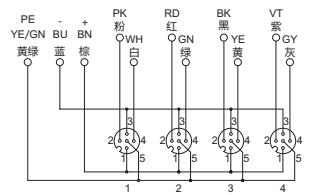
LED指示灯: PNP



LED指示灯: NPN

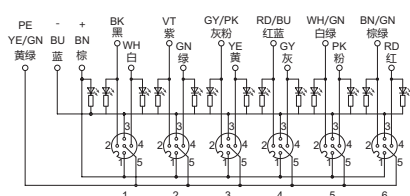


LED指示灯: 无

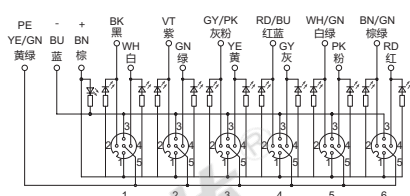


位数: 6

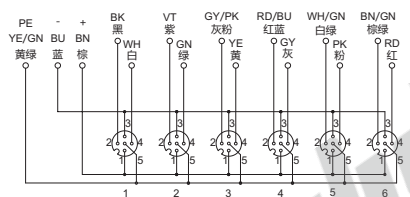
LED指示灯: PNP



LED指示灯: NPN

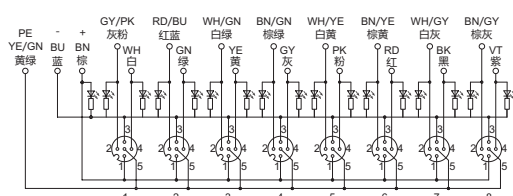


LED指示灯: 无

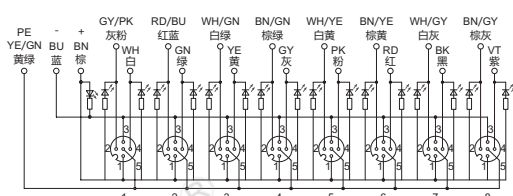


位数: 8

LED指示灯: PNP



LED指示灯: NPN



LED指示灯: 无

