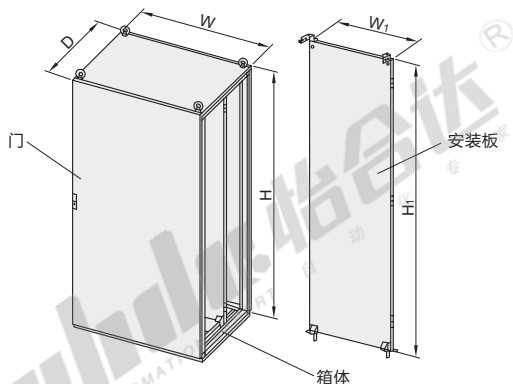


代码	类型	材质	颜色	表面处理	防护等级
ZKN25	落地式	冷轧钢	灰色	磷化、喷塑、波纹饰面	IP55

- 特点:
- 柜门距离地面25mm;
 - 2.5mm的安装板, 两边有22mm宽的U形弯边使得安装板强度更大, 也便于搬运;
 - 箱底活动电缆导入盖板, 可以相互替换, 移动方便, 易于导入电缆, 易于开孔进线;
 - 承重铰链, 安装简易, 换门方便, 柜门可开启130°;
 - 利用塑料滑引器通过导轨, 可从正面将安装板推入柜内;
 - 坚固的长方形框架不但可以加固前门的强度, 还可以用来固定安装电器原件(配合门安装横条使用);
 - 背板可拆卸, 用螺丝固定, 也可以改装柜门;
 - 聚氨酯发泡密封胶条;
 - 岔道锁上中下三点紧锁柜门, 标准的手柄锁闭系统;
 - 可左边或右边开门, 标准模数化安装孔设计方便使用和安装;
 - 侧板可拆卸用螺丝固定方便电器安装, 也可两台或者多台并柜。

- 控制柜标准配置:
- ① 镀锌安装板一块(含安装附件);
 - ② 安装深度导轨;
 - ③ 前开门后背板;
 - ④ 简易包装;
 - ⑤ 门安装条一根;
 - ⑥ 四个吊环;
 - ⑦ 锁;
 - ⑧ 二段式电缆导入盖板。



型号		外形尺寸			安装板尺寸		厚度		
代码	规格	W(宽度)	H(高度)	D(深度)	W ₁	H ₁	门	箱体	安装板
ZKN25	1606040	600	1600	400	500	1495	2.0	1.5	2.5
	1806040		1800			1695			
	1808060	800	1800	700	1695				
	2008060		600		1895				
	2008080		2000		800				
20012060	1200	2000	600	1100	1895				



型号	
代码	规格
ZKN25	1606040
	1806040

ZKN25 — 1606040

