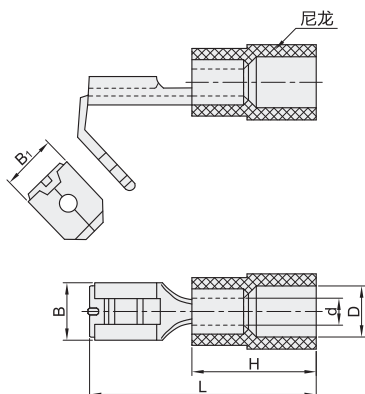


代码	类型		材质	绝缘外套	表面处理
ZIP82	快速连接端子	肩背形母预绝缘接头	黄铜	尼龙	镀锡

● 特点

- 导体与绝缘护套结合紧密，用于电线连接，可随意插拔，对接。



销售方式	每袋数量
袋	500PCS



型号		插片系列	适用电线规格			颜色	插片尺寸		外形尺寸(mm)					最大电流 I _{max}	包装 (PCS/袋)
代码	压接规格		截面面积(mm ²)	AWG	厚度×宽度W		B	B ₁	L	H	d	D			
ZIP82	1.25	250	0.5~1.5	22~16	红	0.8×6.35	7.5	6.3	22.5	11	1.7	4	10A	500	
	2		1.5~2.5	16~14	蓝						2.3	4.8	15A		
	5.5		4~6	12~10	黄				24	13	3.4	6.5	24A		



请按图示订货

型号		插片系列
代码	压接规格	
ZIP82	1.25	250
	2	

ZIP82-2-250

