



CHNT

正泰电器

NTC1系列
工业插头、插座及耦合器

工业插产品

◆ 产品概述

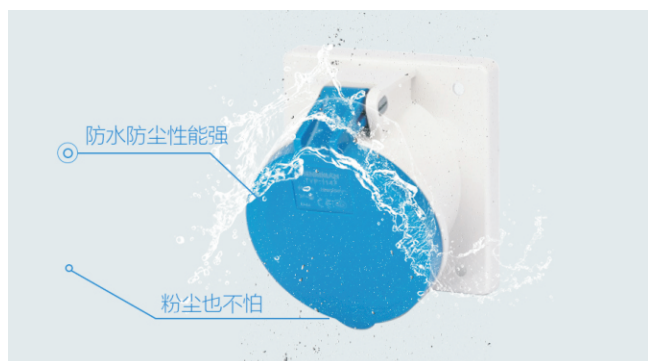
NTC1系列工业插头，插座和耦合器适用于交流50Hz/60Hz，额定工作电压至AC500V及以下的配电中；产品额定电流为16A~125A，可应用于机械设备、建筑工程、数据中心、能源发电、移动通信等工业领域。

符合标准：GBT11918.1-2014、GBT11918.2-2014、GBT11918.4-2014

◆ 产品特点

• 超强防尘防水

产品壳体最高可达IP67防护等级，防尘防水，可满足恶劣环境条件的使用要求；



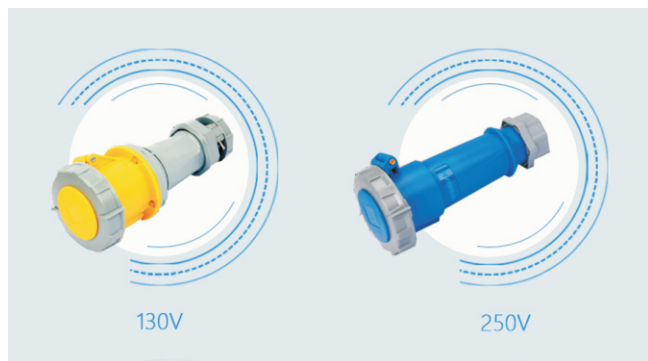
• 防碰撞设计

产品防碰撞等级可达IK07，可防止2J的能量冲击；



• 可根据外观颜色识别工作电压

通过产品外观颜色可识别工作电压，满足行业标准，（黄色：130V，蓝色：250V，红色：415V，黑色：500V）；



• 防触电设计

插座中的接地极比电源极长，保证电源接通之前优先接通接地极，拔出时接地极最后脱离，保证用电安全；



- 连接紧固，接线可靠

独特的保持装置设计，使插头与插座及耦合器连接更紧固；

具备电缆夹持装置，使电缆连接不易脱落；

双螺栓式接线端子，接线更可靠；

- 满足最高阻燃标准

产品材质可达UL94V-0阻燃标准，保证用电安全；



◆ 主要参数

- 额定电流：16A，32A，63A，125A
- 额定电压：AC130V，AC250V，AC415V，AC500V
- 极数(P:火线；E:地线；N:零线)：1P+N+E、3P+E、3P+N+E
- 额定绝缘电压(V)：AC800V
- 防护等级：IP44、IP67
- 环境适应范围：-25~+70℃
- 防火等级：UL94V-0

◆ 产品样式及尺寸图

P：移动式插头



16A/IP44

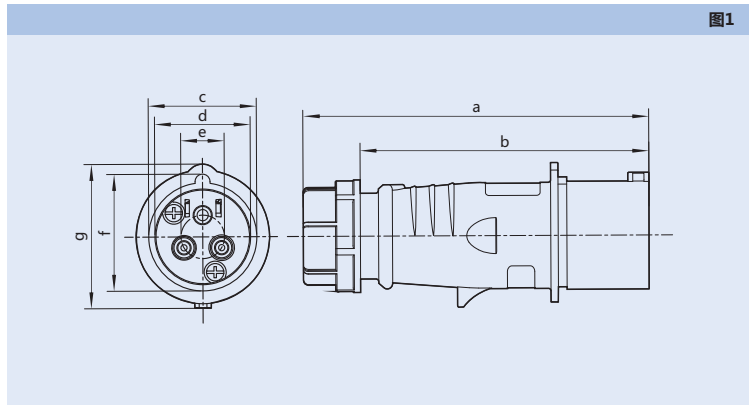


图1



16A、125A/IP67

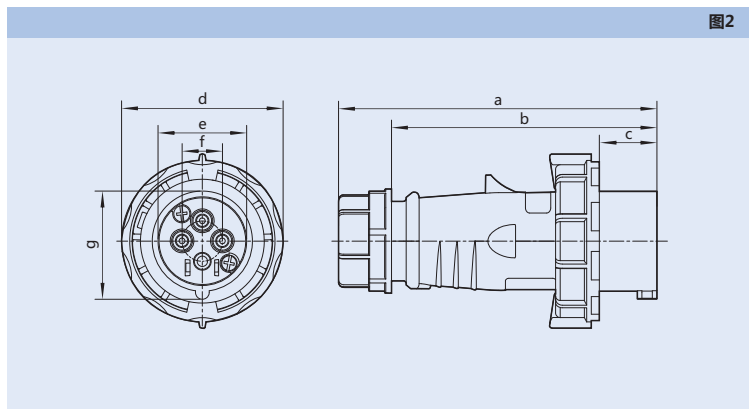


图2

安培(A)/防护等级	16A/IP44			16A/IP67			125A/IP67		
极数(P)	3	4	5	3	4	5	3	4	5
a	137	142	144	140	142	144	286	286	286
b	110	119	121	116	119	121	219	219	219
c	43.5	49.5	56	24.7	26	27	57	57	57
d	38.5	43.8	50	70.2	78	87	133	133	133
e	17.5	21.5	26.5	38.5	43.8	50	75.1	75.1	75.1
f	47	52	60	17.5	21.5	26.5	42.5	42.5	42.5
g	58	66.7	75	47	52	60	87.2	87.2	87.2



32A/IP44

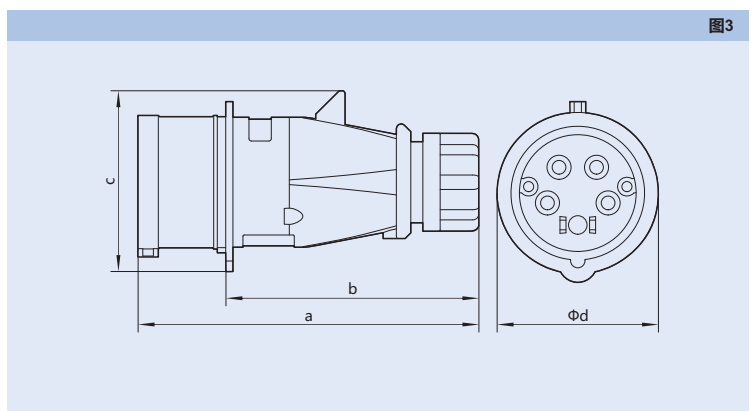


图3



63A/IP44

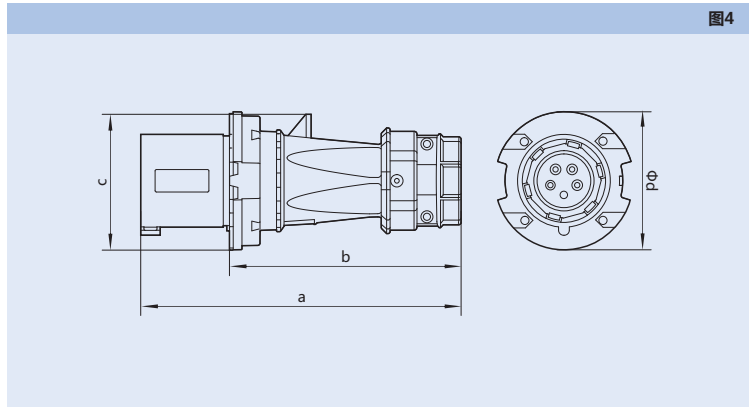


图4



32A/IP67

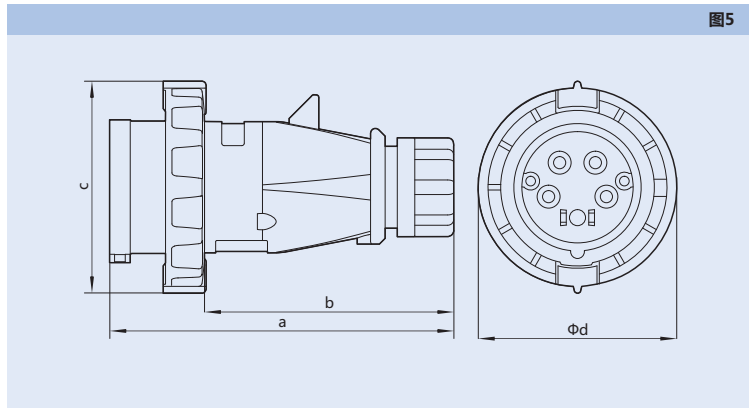


图5



63A/IP67

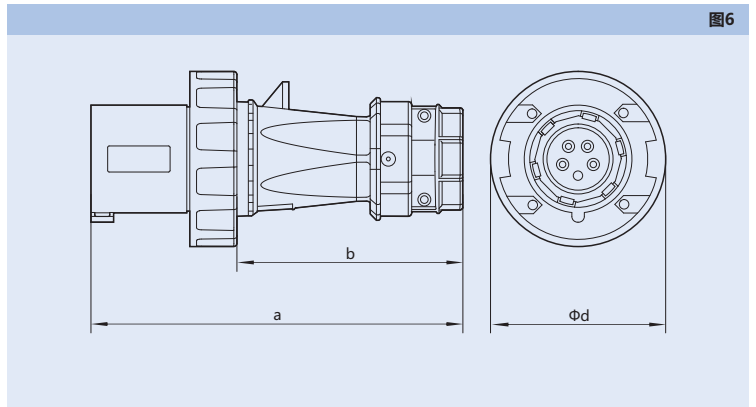


图6

安培(A)/防护等级	32A/IP44			63A/IP44			32A/IP67			63A/IP67			
	极数(P)	3	4	5	3	4	5	3	4	5	3	4	5
尺寸(毫米)	a	175	173.3	180	239	238.3	239	175	175	181.6	238.3	238	238
	b	129	127.4	134	172.7	172.3	173	121.5	121.5	127.8	157.3	157	157
	c	81	81	89	100.5	100.7	100.5	-	-	-	-	-	-
	d	70.5	70.5	77.6	102.3	102.5	102.3	94.4	94.4	101	112	112	112

C：连接器



16A/IP44

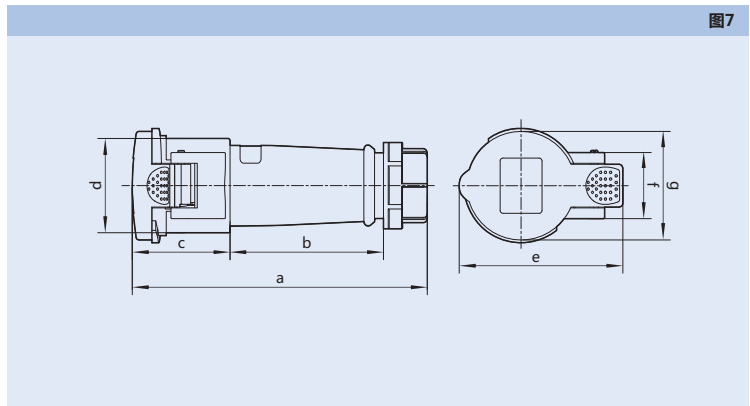


图7



16、125A/IP67

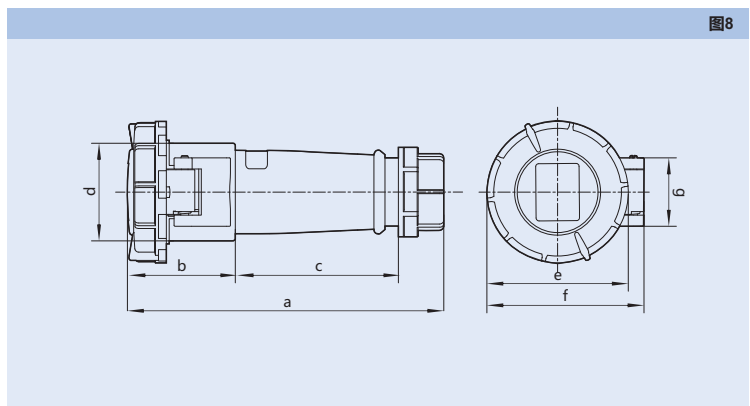


图8

安培(A)/防护等级	16A/IP44			16A/IP67			125A/IP67			
极数(P)	3	4	5	3	4	5	3	4	5	
尺寸 (毫米)	a	155	156.5	161.7	160	164	167	315	315	315
	b	80.6	82.3	88	54.7	55.5	56.3	116	116	116
	c	51.3	51.8	52.1	90	101	103	130	130	130
	d	49.5	55.7	63	49.5	55.7	63	89.5	89.5	89.5
	e	86	90	97	71.7	80.6	89	121	121	121
	f	34.7	37	37	79.7	85.6	93	125	125	125
	g	57	61.2	69	34.7	37	37	34.5	34.5	34.5



32A/IP44

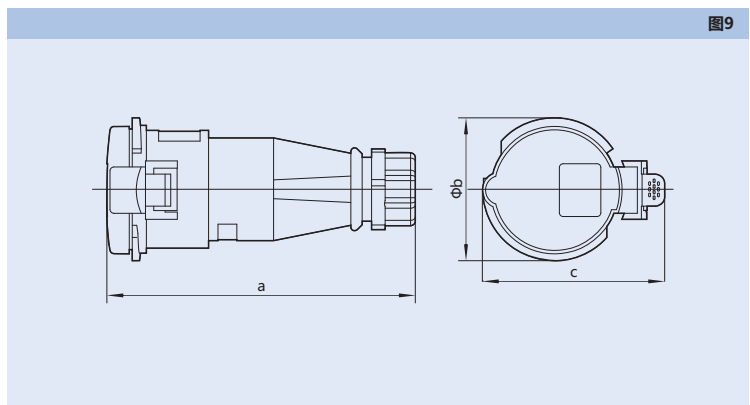
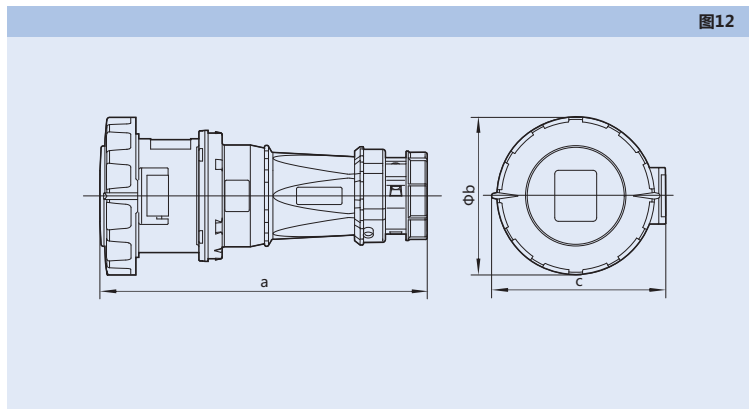
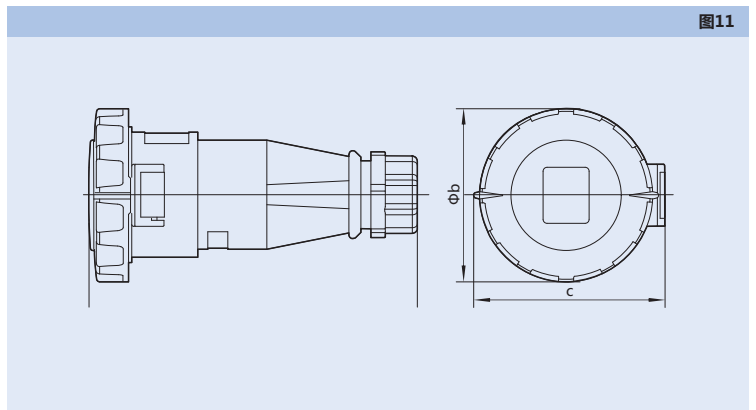
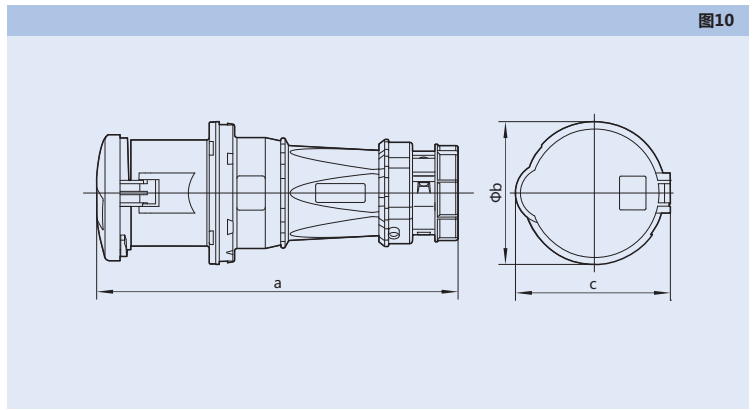


图9



安培(A)/防护等级	32A/IP44			63A/IP44			32A/IP67			63A/IP67			
	3	4	5	3	4	5	3	4	5	3	4	5	
极数(P)													
尺寸(毫米)	a	203	203	203	258	268	268	207	204	204.2	260	260	260
	b	82.4	82.4	82.4	94	95	95	94	94	101	109	109	109
	c	109	109	109	109	109	109	102	100	108	113	113	113

MXS : 明装斜体插座



16A/IP44



16/IP67

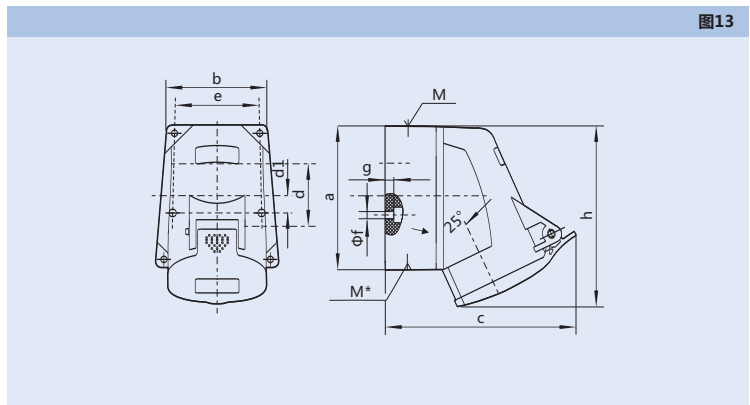


图13

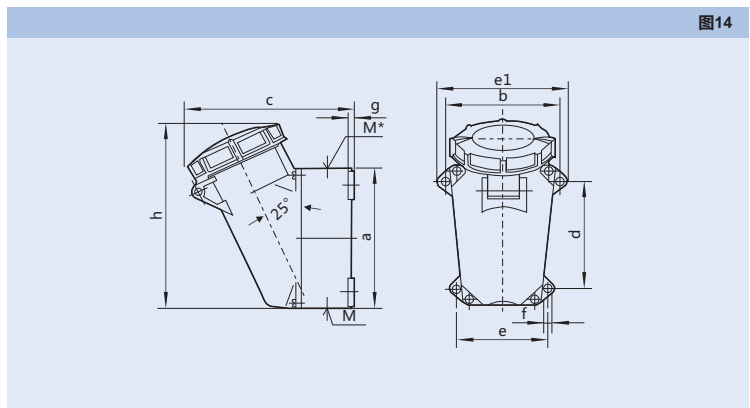


图14

安培(A)/防护等级	16A/IP44			16A/IP67		
极数(P)	3	4	5	3	4	5
a	87	100	100	95	95	95
b	62	67	67	89.5	89.5	89.5
c	110	125	131	117.5	126.5	133
d	40	-	-	65	65	65
d1	-	11	11	77.5	77.5	77.5
e	50	59	59	101	101	101
f	4.5	5	5	5.5	5.5	5.5
g	4	4	4	5.2	5.2	5.2
h	115	118	128	132.5	134	135.5
m	20	20	20	25	25	25



32A/IP44

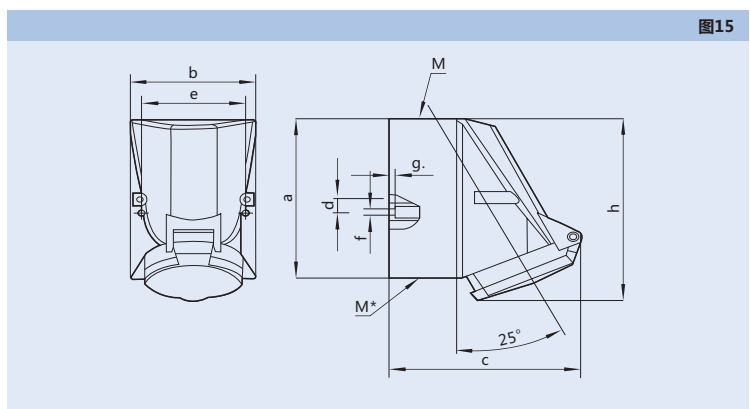


图15



63A/IP44



32A/IP67



63A/IP67

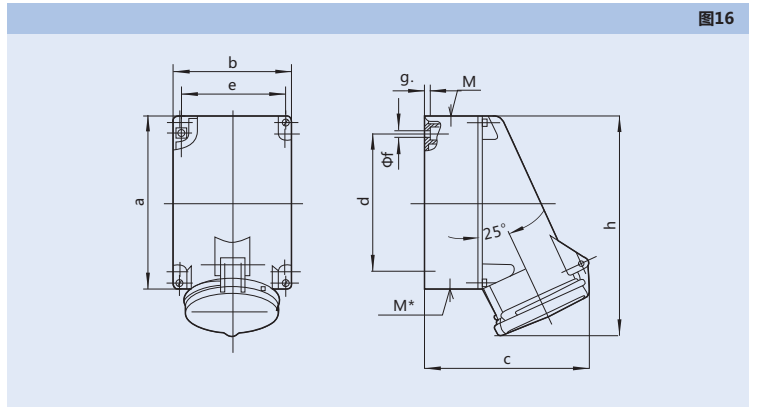


图16

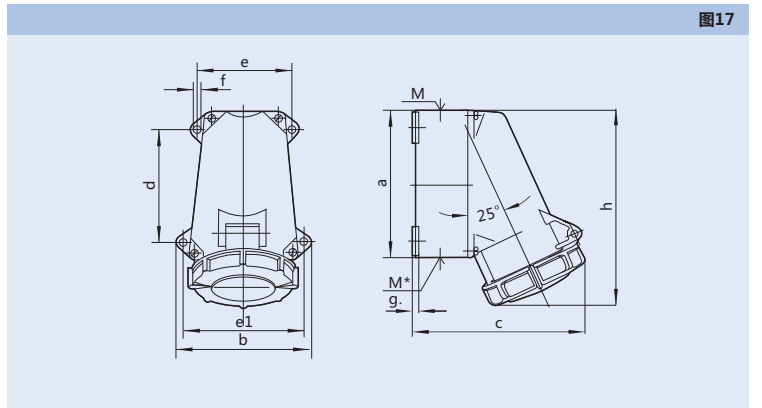


图17

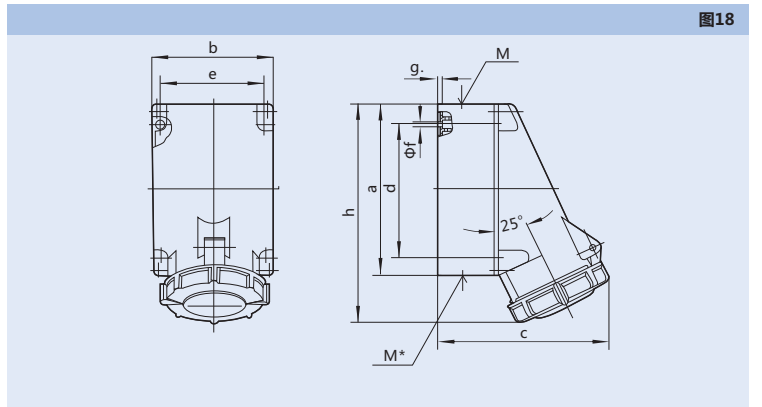
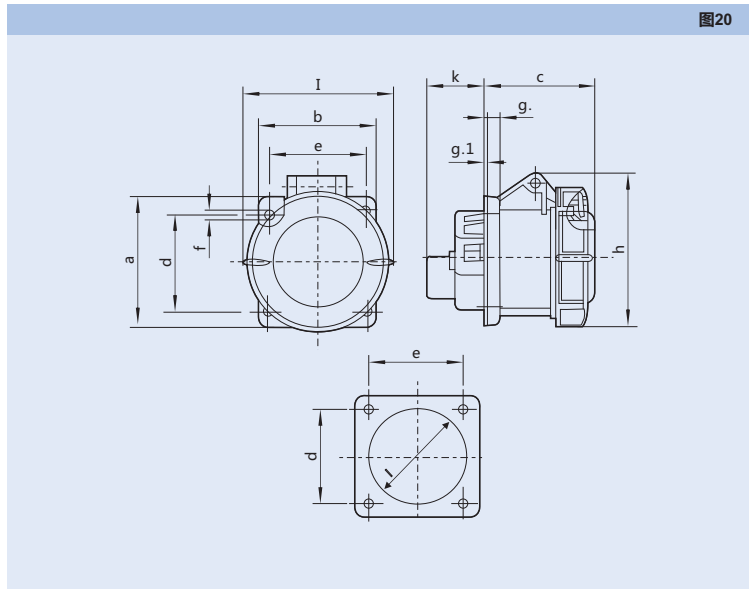
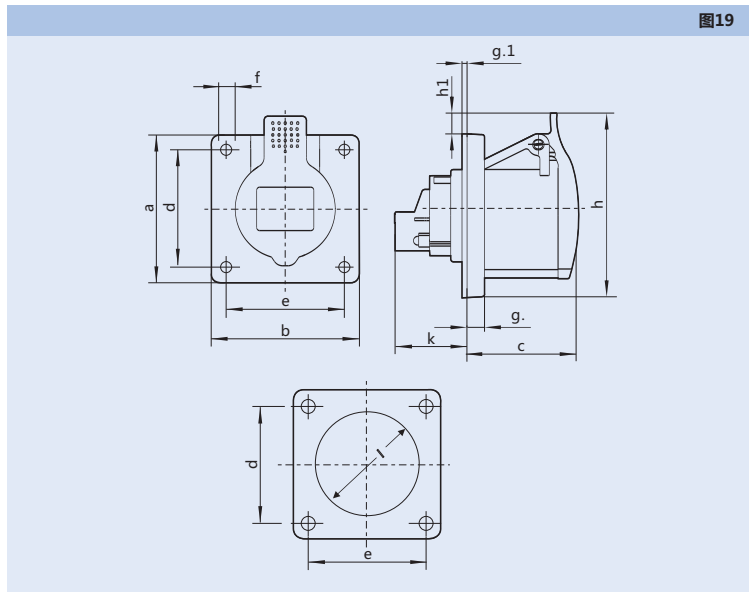


图18

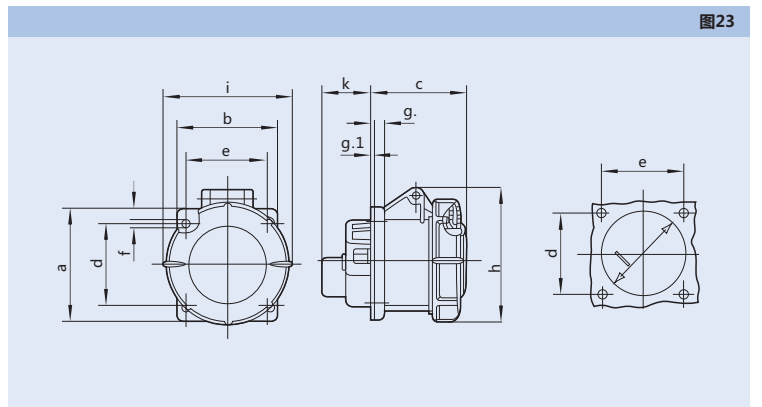
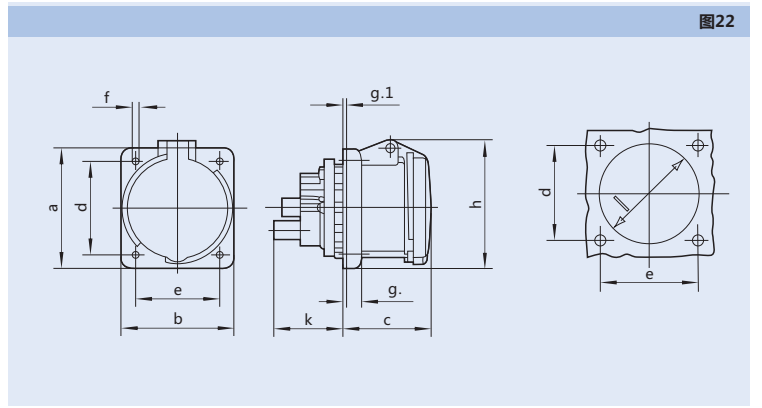
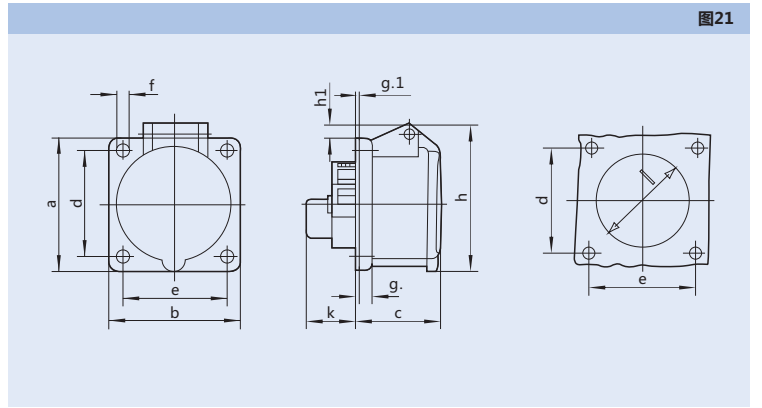
安培(A)/防护等级	32A/IP44			63A/IP44			32A/IP67			63A/IP67		
极数(P)	3	4	5	3	4	5	3	4	5	3	4	5
a	128	128	128	170	170	170	120	120	120	170	170	170
b	84	84	84	118	118	118	112	112	112	118	118	118
c	136	136	136	171	171	171	143	143	150	171	171	171
d	11	11	11	134.5	134.5	134.5	90.2	90.2	90.2	134.5	134.5	134.5
e	68	68	68	103	103	103	79	79	79	103	103	103
e1	-	-	-	-	-	-	98.5	98.5	98.5	-	-	-
f	5.3	5.3	5.3	6.1	6.1	6.1	5.5	5.5	5.5	6.1	6.1	6.1
g	4	4	4	6	6	6	5	5	5	6	6	6
h	158	158	160	216	216	216	160	160	160	216	216	216
m	32	32	32	40	40	40	32	32	32	40	40	40

尺寸(毫米)

AS : 暗装直体插座



安培(A)/防护等级	16A/IP44			16A/IP67			125A/IP67			
极数(P)	3	4	5	3	4	5	3	4	5	
尺寸(毫米)	a	75	75	75	75	75	130	130	130	
	b	75	75	75	75	75	130	130	130	
	c	51.5	51.5	52	55	56	59	116	116	116
	d	60	60	60	60	60	60	104	104	104
	e	60	60	60	60	60	60	104	104	104
	f	5.5	5.5	5.5	5.5	5.5	5.5	6.5	6.5	6.5
	g	8	8	8	10	10	10	19.5	19.5	19.5
	g1	2	2	2	2	2	2	2	2	2
	h	84.6	90	94	83	88	93	128	128	128
	h1	9.6	15	19.2	78	85	93	135	135	135
	k	33	33	34	30	31	32	43	43	43
	l	44	52	54.5	45	54	55	105	105	105

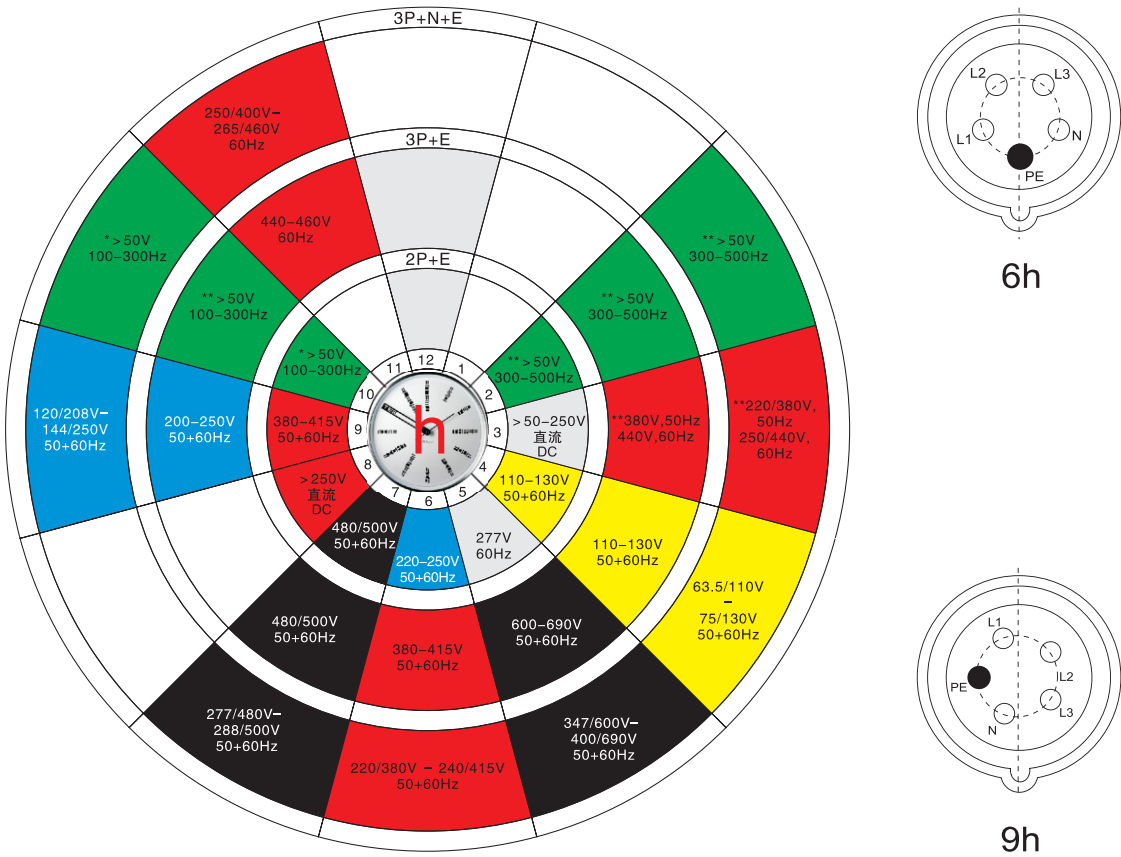


安培(A)/防护等级	32A/IP44			63A/IP44			32A/IP67			63A/IP67			
极数(P)	3	4	5	3	4	5	3	4	5	3	4	5	
尺寸(毫米)	a	85	85	85	107	107	107	85	85	85	107	107	107
	b	75	75	75	100	100	100	75	75	75	100	100	100
	c	64	64	64	80	80	80	70	70	72	80	80	80
	d	60	60	60	85	85	85	60	60	60	85	85	85
	e	60	60	60	77	77	77	60	60	60	77	77	77
	f	5.5	5.5	5.5	6.5	6.5	6.5	5.5	5.5	5.5	6.5	6.5	6.5
	g	8	8	8	12	12	12	8	8	8	12	12	12
	g1	2	2	2	2	2	2	2	2	2	2	2	2
	h	89	89	95	113	113	113	99	99	105	113	113	113
	i	12	12	12	-	-	-	103	103	110	118	118	118
	k	32	32	32	55	55	55	38	38	38	55	55	55
	l	62	62	65	90	90	90	62	62	65	90	90	90

◆ 型号举例

NTC1-316P6h/250VW 表示移动式工业插头，3极，电流规格16A,电压规格250V，防护等级为IP67。

◆ 颜色编码及接地销位置



根据时钟的不同我们设定了不同的型号，我们主要生产样本中字体加黑的型号，其他特殊型号需要定做。
 圆圈表格展示涵盖：时钟、极数、电压，每一只产品的特性这里都可以找到定位。
 上图分别展示插座或者连接器6点和9点钟示意图。产品时钟是以插座、或者连接器的插孔为指示几点钟方向。