

高品质D-sub连接器

护盖

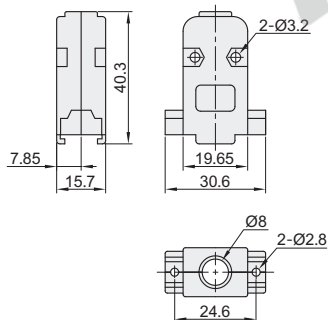
代码	类型		材质	颜色	表面处理
ZIS25	高品质	护盖	ABS	黑色	—
ZIS26	D-sub连接器		锌合金	—	镀镍

特点:

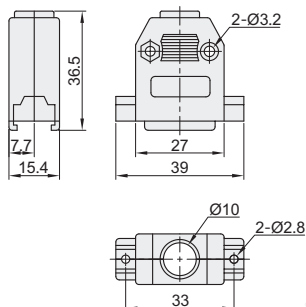
- 对应EMI的D-sub连接器;
- 可配不同插头外壳, 整体外观协调、美观;
- 顶部出线, 不易松动, 更加稳定。

材质: ABS
ZIS25

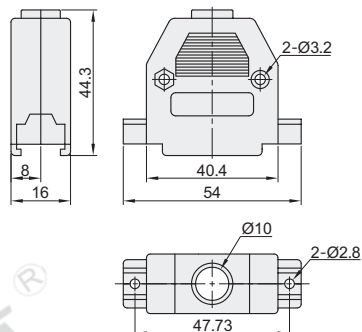
芯数: 9



芯数: 15

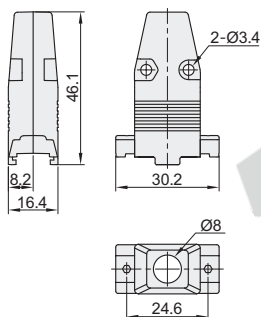


芯数: 25

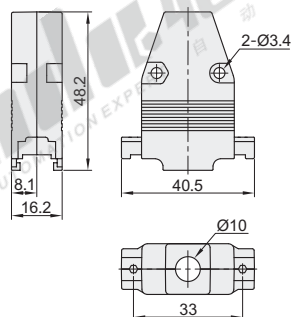


材质: 锌合金
ZIS26

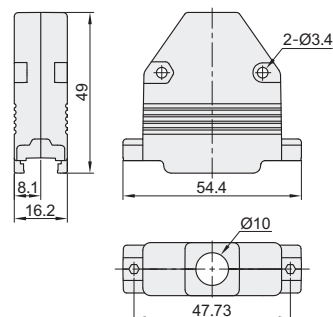
芯数: 9



芯数: 15



芯数: 25



尺寸图仅供参考, 具体请以实物为准。

视角标准: 第一视角

型号		标配附件
代码	芯数	
ZIS25 ZIS26	9	半牙螺钉(2PCS), 固定螺钉(2PCS) 固定螺母(2PCS), 垫片(2PCS)
	15	
	25	



型号	
代码	芯数
ZIS25	9
ZIS26	15
ZIS25—9	

