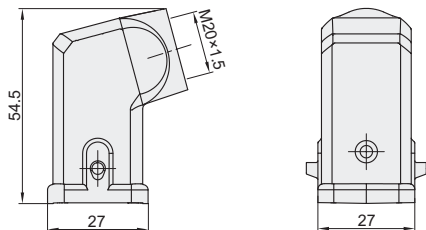


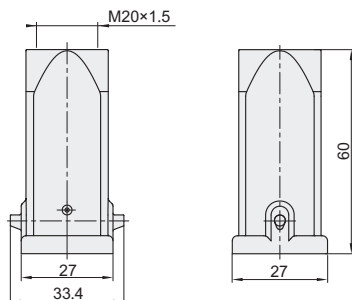
代码	类型	外壳材质	密封元件
ZKW12	高性价比型 A型上壳	铸铝合金	NBR(丁晴橡胶)



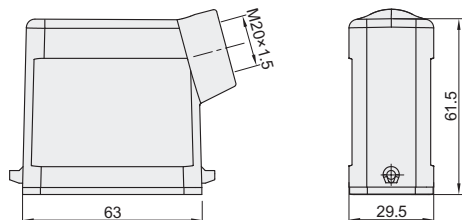
规格：3A
侧方出线



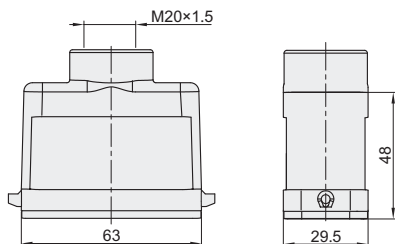
顶部出线



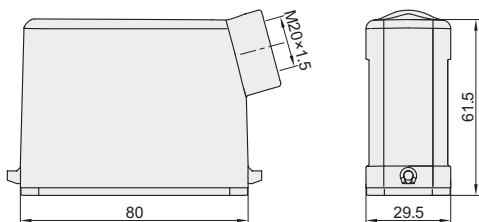
规格：10A
侧方出线



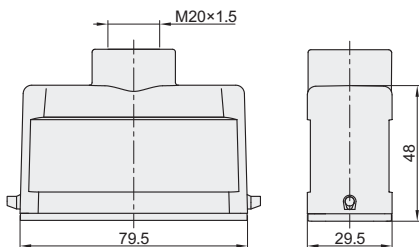
顶部出线



规格：16A
侧方出线



顶部出线



视角标准：第一视角

型号		出线方式	锁扣方式	出线口螺纹规格	适配电线固定头	适配插芯	适配A型下壳型号
代码	规格					A型小型插芯	
ZKW12	3A	SE(侧方出线) TE(顶部出线)	2B(双耳)	M20(M20×1.5)	ZIL03-M20-B/G	ZKW01-03-M/ZKW01-03-F	ZKW11-3A-BK-1L
	10A					ZKW01-10-M/ZKW01-03-F	ZKW11-10A-BK-1L
	16A					ZKW01-16-M/ZKW01-03-F	ZKW11-16A-BK-1L

① 适配插芯详见P687，适配A型下壳详见P695。

技术参数

适用温度范围	-40°C~+125°C
阻燃等级	V0
防护等级	IP65



型号		出线方式	锁扣方式	出线口螺纹规格
代码	规格			
ZKW12	3A	SE(侧方出线) TE(顶部出线)	2B(双耳)	M20(M20×1.5)
	10A			

ZKW12-3A-SE-2B-M20

