

重载连接器套件

◀ E型·不封底

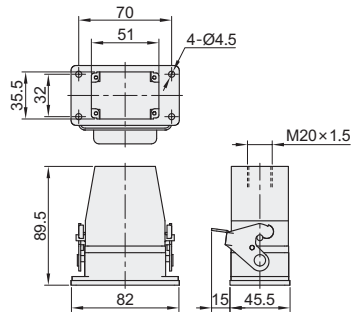
代码	类型
ZKW41	E型 不封底

产品特点

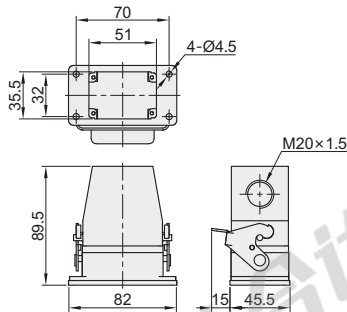
- 预先接线，防止误插，提高工作效率；
 - 设计用以经受恶劣工业环境的考验，更坚韧、更强壮、更具抵御力。
- ① 尺寸图仅供参考，具体请以实物为准，如需帮助，请联系怡合达工程技术。



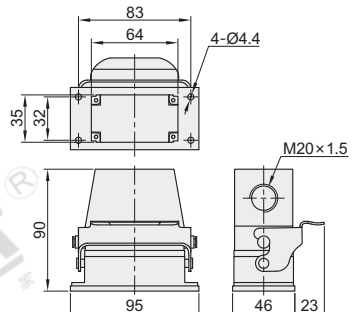
芯数：6芯
芯锁扣方式：1L(单扣)
出线方式：TE(顶部出线)



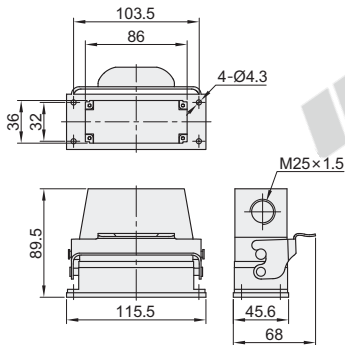
芯数：6芯
芯锁扣方式：1L(单扣)
出线方式：SE(侧面出线)



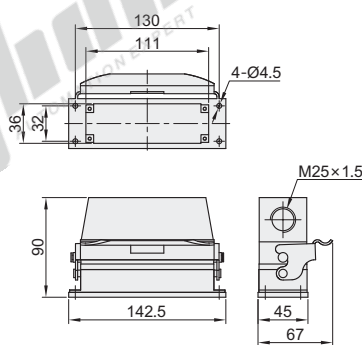
芯数：10芯
芯锁扣方式：1L(单扣)
出线方式：SE(侧面出线)



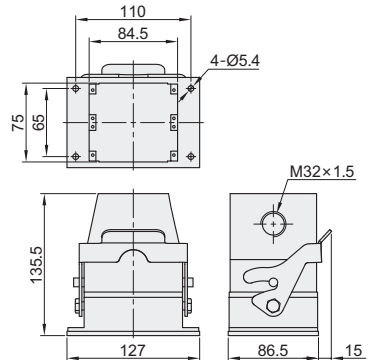
芯数：16芯
芯锁扣方式：1L(单扣)
出线方式：SE(侧面出线)



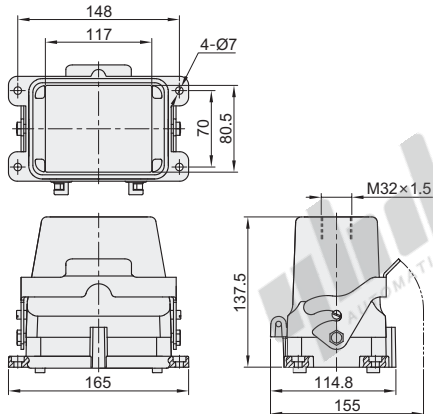
芯数：24芯
芯锁扣方式：1L(单扣)
出线方式：SE(侧面出线)



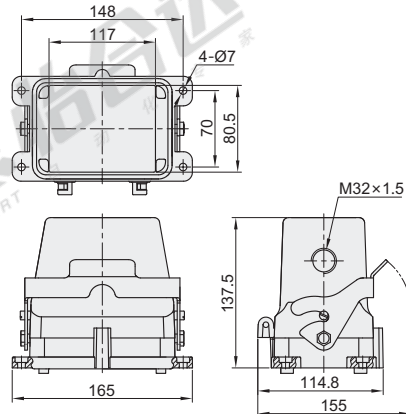
芯数：32芯
芯锁扣方式：1L(单扣)
出线方式：SE(侧面出线)



芯数：48芯
芯锁扣方式：1L(单扣)
出线方式：TE(顶部出线)



芯数：48芯
芯锁扣方式：1L(单扣)
出线方式：SE(侧面出线)

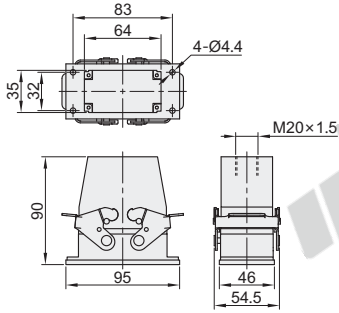


视角标准：第一视角

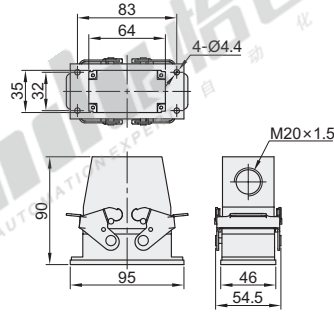
重载连接器套件

◀ E型·不封底

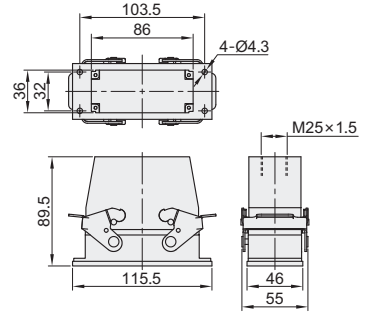
芯数: 10芯
芯锁扣方式: 2L(双扣)
出线方式: TE(顶部出线)



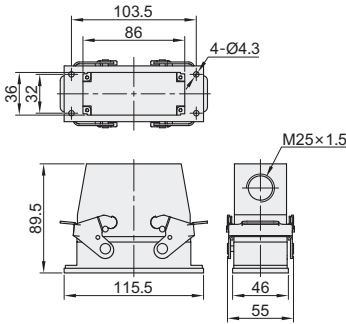
芯数: 10芯
芯锁扣方式: 2L(双扣)
出线方式: SE(侧面出线)



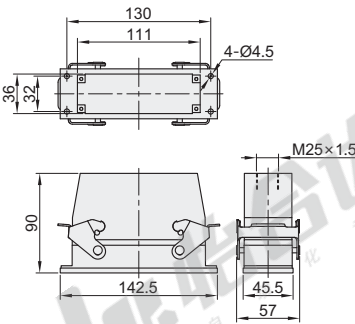
芯数: 16芯
芯锁扣方式: 2L(双扣)
出线方式: TE(顶部出线)



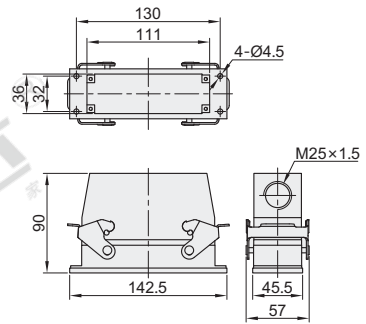
芯数: 16芯
芯锁扣方式: 2L(双扣)
出线方式: SE(侧面出线)



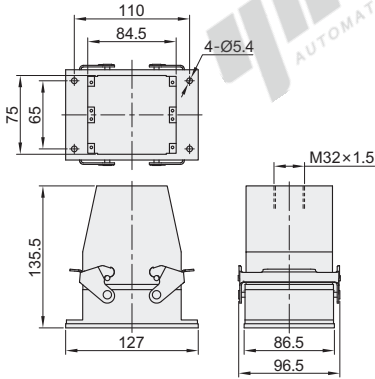
芯数: 24芯
芯锁扣方式: 2L(双扣)
出线方式: TE(顶部出线)



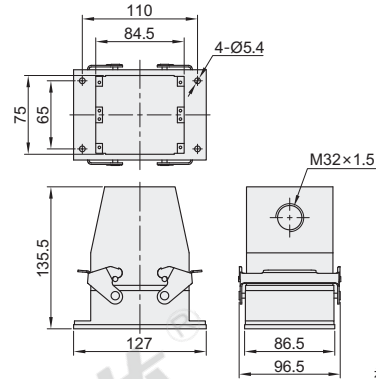
芯数: 24芯
芯锁扣方式: 2L(双扣)
出线方式: SE(侧面出线)



芯数: 32芯
芯锁扣方式: 2L(双扣)
出线方式: TE(顶部出线)



芯数: 32芯
芯锁扣方式: 2L(双扣)
出线方式: SE(侧面出线)



型号 代码	芯数	锁扣方式	出线方式	电缆固定头 所需数量	出线口 螺纹规格	接线方式	是否封底	安装方式	适配电缆固定头	
									尼龙电缆固定头	金属电缆固定头
ZKW41	6	1L(单扣)	TE(顶部出线) SE(侧面出线)	1	M20	弹片压接	否	面板安装	ZIL03-M20-B/ZIL03-M20-G	ZIL43-M20
	10		SE(侧面出线)		ZIL03-M25-B/ZIL03-M25-G				ZIL43-M25	
	16				ZIL03-M32-B/ZIL03-M32-G				ZIL43-M32	
	24				ZIL03-M20-B/ZIL03-M20-G				ZIL43-M20	
	32	2L(双扣)	TE(顶部出线)		M25				ZIL03-M25-B/ZIL03-M25-G	ZIL43-M25
	48		SE(侧面出线)		M32				ZIL03-M32-B/ZIL03-M32-G	ZIL43-M32
	10				ZIL03-M20-B/ZIL03-M20-G				ZIL43-M20	
	16				ZIL03-M25-B/ZIL03-M25-G				ZIL43-M25	
	24				ZIL03-M32-B/ZIL03-M32-G				ZIL43-M32	
	32				ZIL03-M20-B/ZIL03-M20-G				ZIL43-M20	

技术参数

额定电流	16A	工作温度	-40°C~+125°C
额定电压	500V	线规	0.14~2.5mm ²
防护等级	IP65	材质	聚碳酸酯
污染程度	3	触点材质	铜合金
污染程度2时参数	16A 400/690V 6KV 2	触点电镀材质	Au
额定脉冲电压	6KV	依据UL94阻燃等级	V0
UL额定电压	600V	可拔插次数	≥500
绝缘电阻	≥10 ¹⁰ Ω		



请按图示订货

型号		锁扣方式	出线方式	电缆固定头 所需数量	出线口 螺纹规格
代码	芯数				
ZKW41	10	1L(单扣)	SE(侧面出线)	1	M25

ZKW41-10-1L-SE-1-M20