

# 重载连接器套件

## ◀ E型·封底

代码	类型
ZKW42	E型 封底

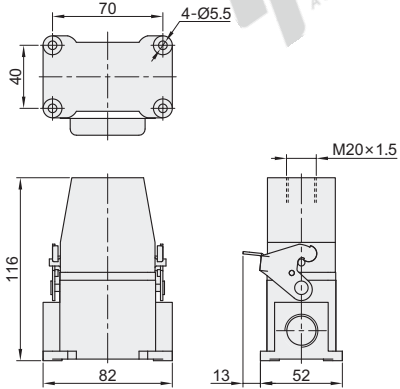
### 产品特点

- 预先接线，防止误插，提高工作效率；
  - 设计用以经受恶劣工业环境的考验，更坚韧、更强壮、更具抵御力。
- ① 尺寸图仅供参考，具体请以实物为准，如需帮助，请联系怡合达工程技术。

芯数：6芯

芯锁扣方式：1L(单扣)

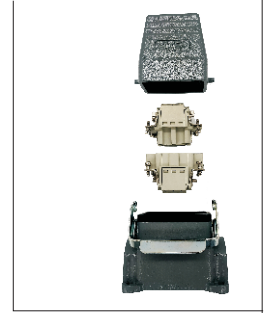
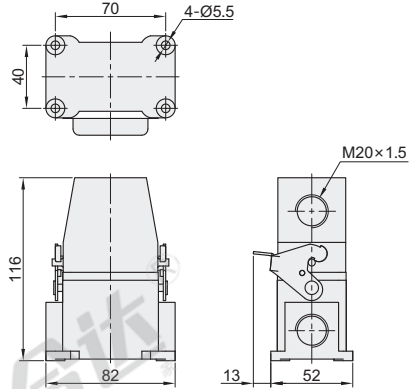
出线方式：TE(顶部出线)



芯数：6芯

芯锁扣方式：1L(单扣)

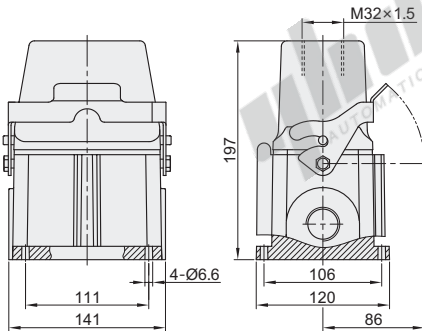
出线方式：SE(侧面出线)



芯数：48芯

芯锁扣方式：1L(单扣)

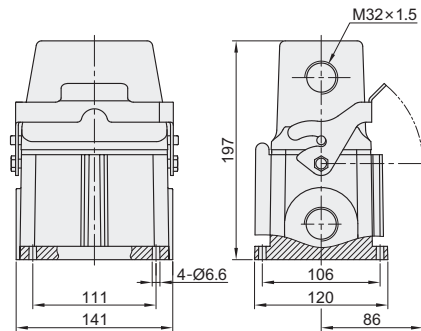
出线方式：TE(顶部出线)



芯数：48芯

芯锁扣方式：1L(单扣)

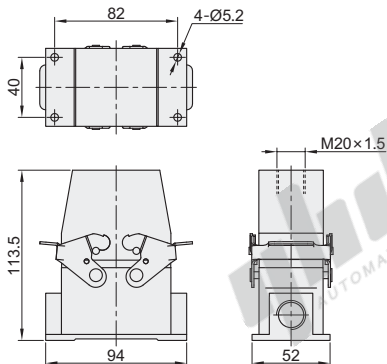
出线方式：SE(侧面出线)



芯数：10芯

锁扣方式：2L(双扣)

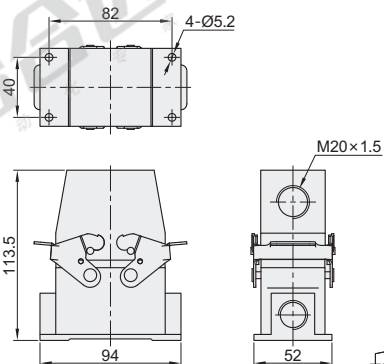
出线方式：TE(顶部出线)



芯数：10芯

锁扣方式：2L(双扣)

出线方式：SE(侧面出线)

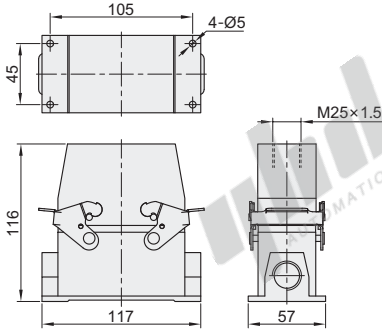


视角标准：第一视角

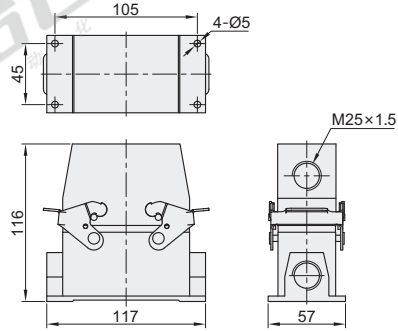
# 重载连接器套件

## ◀ E型·封底

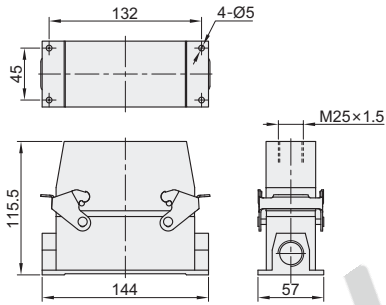
芯数: 16芯  
芯锁扣方式: 2L(双扣)  
出线方式: TE(顶部出线)



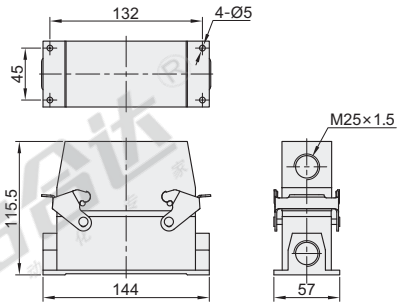
芯数: 16芯  
芯锁扣方式: 2L(双扣)  
出线方式: SE(侧面出线)



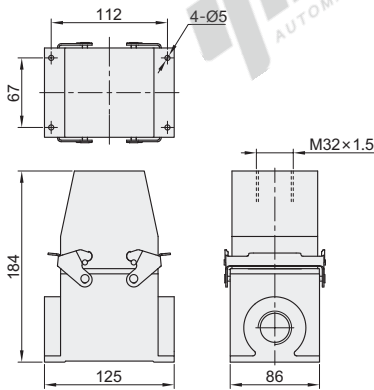
芯数: 24芯  
芯锁扣方式: 2L(双扣)  
出线方式: TE(顶部出线)



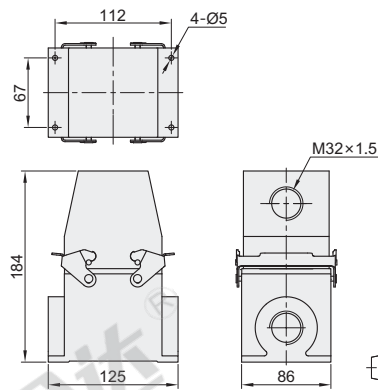
芯数: 24芯  
芯锁扣方式: 2L(双扣)  
出线方式: SE(侧面出线)



芯数: 32芯  
芯锁扣方式: 2L(双扣)  
出线方式: TE(顶部出线)



芯数: 32芯  
芯锁扣方式: 2L(双扣)  
出线方式: SE(侧面出线)



视角标准: 第一视角

型号	代码	芯数	锁扣方式	出线方式	电缆固定头所需数量	出线口螺纹规格	接线方式	是否封底	安装方式	适配电缆固定头	
										尼龙电缆固定头	金属电缆固定头
ZKW42	6	6	1L(单扣)	TE(顶部出线) SE(侧面出线)	2	M20	弹片压接	是	面板安装	ZIL03-M20-B/ZIL03-M20-G	ZIL43-M20
	48	48				M32				ZIL03-M32-B/ZIL03-M32-G	ZIL43-M32
	10	10				M20				ZIL03-M20-B/ZIL03-M20-G	ZIL43-M20
	16	16	M25			ZIL03-M25-B/ZIL03-M25-G				ZIL43-M25	
	24	24	M32			ZIL03-M32-B/ZIL03-M32-G				ZIL43-M32	
	32	32	2L(双扣)								

### ● 技术参数

额定电流	16A	工作温度	-40°C~+125°C
额定电压	500V	线规	0.14~2.5mm <sup>2</sup>
防护等级	IP65	材质	聚碳酸酯
污染程度	3	触点材质	铜合金
污染程度2时参数	16A 400/690V 6KV 2	触点电镀材质	Au
额定脉冲电压	6KV	依据UL94阻燃等级	V0
UL额定电压	600V	可拔插次数	≥500
绝缘电阻	≥10 <sup>10</sup> Ω		



请按图示订货

型号		锁扣方式	出线方式	电缆固定头所需数量	出线口螺纹规格
代码	芯数				
ZKW42	16	2L(双扣)	TE(顶部出线) SE(侧面出线)	2	M25

ZKW42-10-2L-SE-2-M20