

# 重载连接器套件

## ◀ E型 · 不封底带盖

代码	类型	
ZKW43	E型	不封底带盖

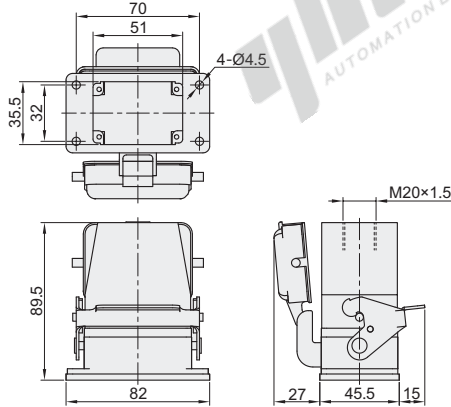
### 产品特点

- 预先接线，防止误插，提高工作效率；
  - 设计用以经受恶劣工业环境的考验，更坚韧、更强壮、更具抵御力。
- ① 尺寸图仅供参考，具体请以实物为准，如需帮助，请联系怡合达工程技术。

芯数：6芯

锁扣方式：1L(单扣)

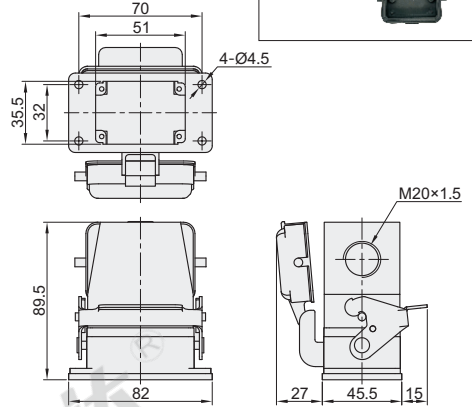
出线方式：TE(顶部出线)



芯数：6芯

锁扣方式：1L(单扣)

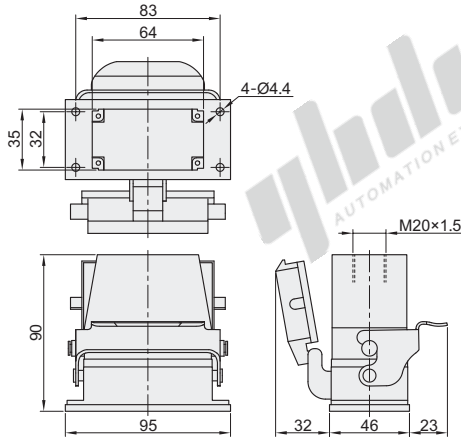
出线方式：SE(侧面出线)



芯数：10芯

锁扣方式：1L(单扣)

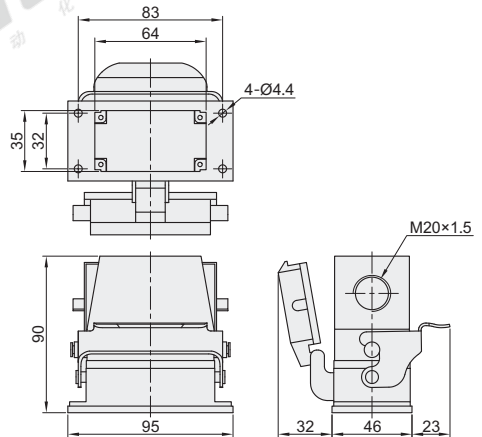
出线方式：TE(顶部出线)



芯数：10芯

锁扣方式：1L(单扣)

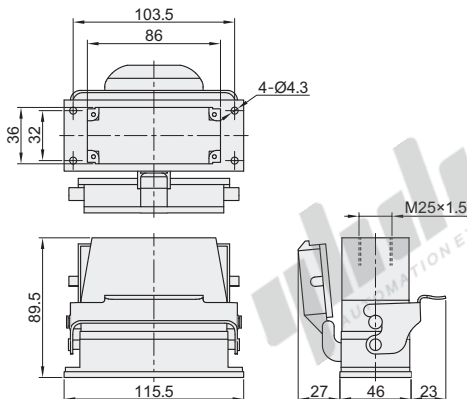
出线方式：SE(侧面出线)



芯数：16芯

锁扣方式：1L(单扣)

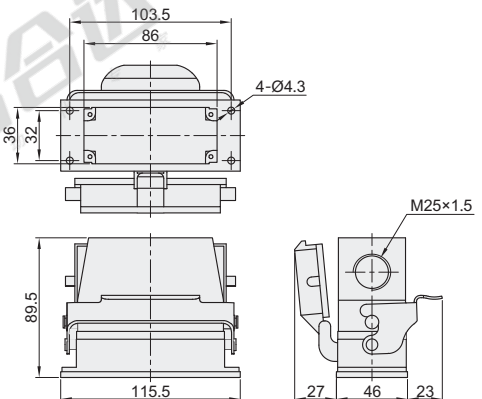
出线方式：TE(顶部出线)



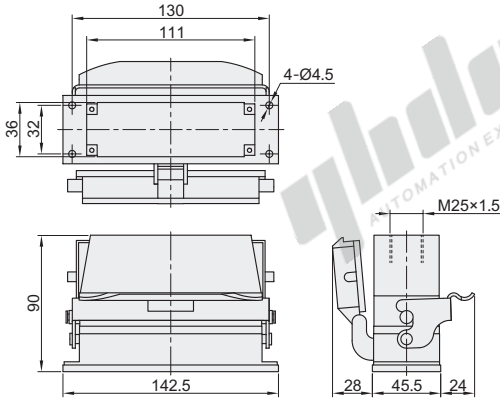
芯数：16芯

锁扣方式：1L(单扣)

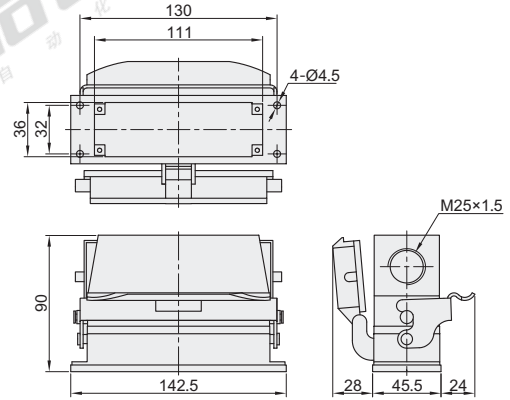
出线方式：SE(侧面出线)



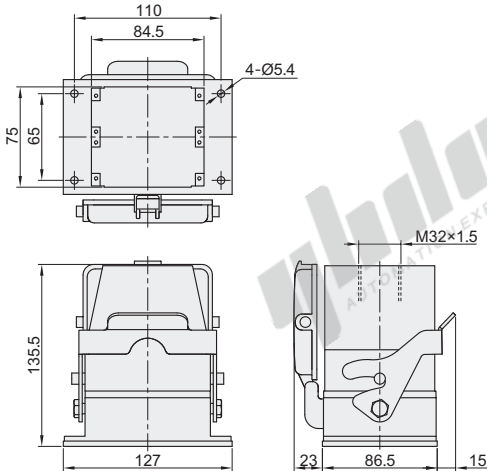
芯数: 24芯  
锁扣方式: 1L(单扣)  
出线方式: TE(顶部出线)



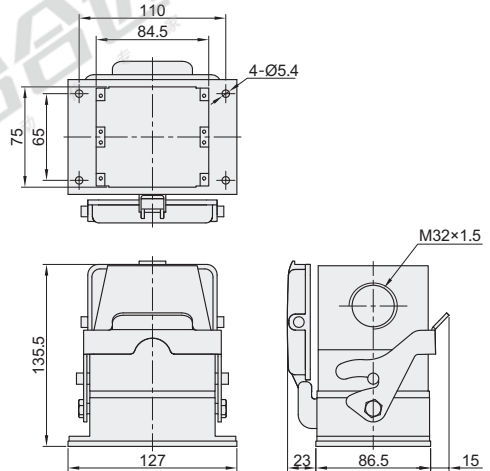
芯数: 24芯  
锁扣方式: 1L(单扣)  
出线方式: SE(侧面出线)



芯数: 32芯  
锁扣方式: 1L(单扣)  
出线方式: TE(顶部出线)



芯数: 32芯  
锁扣方式: 1L(单扣)  
出线方式: SE(侧面出线)



视角标准: 第一视角

型号	代码	芯数	锁扣方式	出线方式	电缆固定头所需数量	出线口螺纹规格	接线方式	是否封底	安装方式	适配电缆固定头	
										尼龙电缆固定头	金属电缆固定头
ZKW43		6	1L(单扣)	TE(顶部出线) SE(侧面出线)	1	M20	弹片压接	否	面板安装	ZIL03-M20-B/ZIL03-M20-G	ZIL43-M20
		10				M25				ZIL03-M25-B/ZIL03-M25-G	ZIL43-M25
		16				M32				ZIL03-M32-B/ZIL03-M32-G	ZIL43-M32
		24									
		32									

技术参数

额定电流	16A	工作温度	-40°C~+125°C
额定电压	500V	线规	0.14~2.5mm <sup>2</sup>
防护等级	IP65	材质	聚碳酸酯
污染程度	3	触点材质	铜合金
污染程度2时参数	16A 400/690V 6KV 2	触点电镀材质	Au
额定脉冲电压	6KV	依据UL94阻燃等级	V0
U额定电压	600V	可拔插次数	≥500
绝缘电阻	≥10 <sup>10</sup> Ω		



请按图示订货

型号	代码	芯数	锁扣方式	出线方式	电缆固定头所需数量	出线口螺纹规格
ZKW43	10	10	1L(单扣)	TE(顶部出线)	1	M20
	16	16	1L(单扣)	SE(侧面出线)	1	M25

ZKW43-10-1L-SE-1-M20