

重载连接器套件

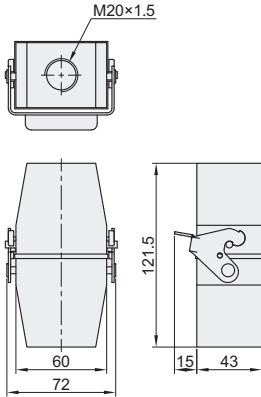
◀ E型·空中对接

代码	类型	
ZKW44	E型	空中对接

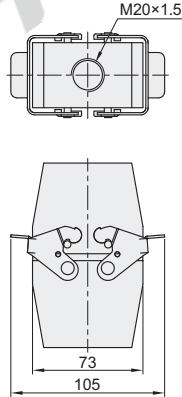
产品特点

- 预先接线，防止误插，提高工作效率；
 - 设计用以经受恶劣工业环境的考验，更坚韧、更强壮、更具抵御力。
- ① 尺寸图仅供参考，具体请以实物为准，如需帮助，请联系怡合达工程技术。

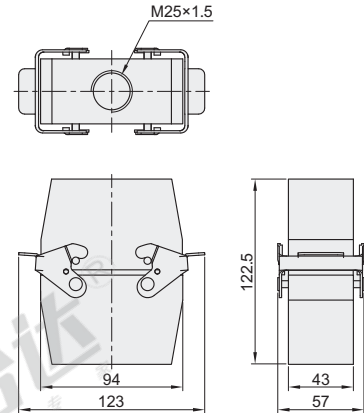
芯数：6芯
锁扣方式：1L(单扣)
出线方式：CCT(空中对接)



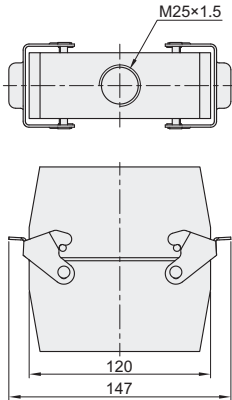
芯数：6芯
锁扣方式：2L(双扣)
出线方式：CCT(空中对接)



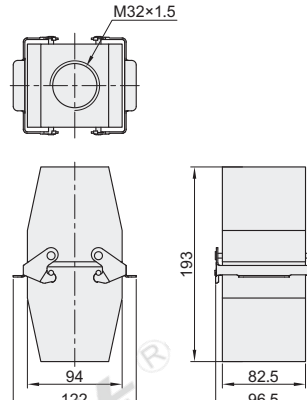
芯数：16芯
锁扣方式：2L(双扣)
出线方式：CCT(空中对接)



芯数：24芯
锁扣方式：2L(双扣)
出线方式：CCT(空中对接)



芯数：32芯
锁扣方式：2L(双扣)
出线方式：CCT(空中对接)



视角标准：第一视角

型号	代码	芯数	锁扣方式	出线方式	电缆固定头所需数量	出线口螺纹规格	接线方式	安装方式	适配电缆固定头	
									尼龙电缆固定头	金属电缆固定头
ZKW44	6	10	1L(单扣)	CCT(空中对接)	2	M20	弹片压接	空中对接	ZIL03-M20-B/ZIL03-M20-G	ZIL43-M20
	16	24	2L(双扣)			M25			ZIL03-M25-B/ZIL03-M25-G	ZIL43-M25
	24	32				M32			ZIL03-M32-B/ZIL03-M32-G	ZIL43-M32

技术参数

额定电流	16A	工作温度	-40°C ~ +125°C
额定电压	500V	线规	0.14 ~ 2.5mm ²
防护等级	IP65	材质	聚碳酸酯
污染程度	3	触点材质	铜合金
污染程度2时参数	16A 400/690V 6KV 2	触点电镀材质	Au
额定脉冲电压	6KV	依据UL94阻燃等级	V0
UL额定电压	600V	可拔插次数	≥500
绝缘电阻	≥10 ¹⁰ Ω		



请按图示订货

型号					
代码	芯数	锁扣方式	出线方式	电缆固定头所需数量	出线口螺纹规格
ZKW44	10	2L(双扣)	CCT(空中对接)	2	M25

ZKW44-10-2L-CCT-2-M20

