

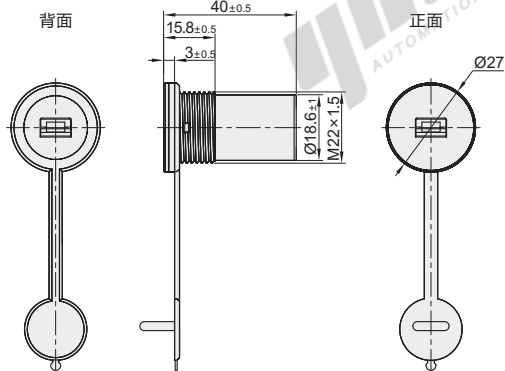
| 代码 | 类型 | 材质 | | | 安装方式 |
|-------|-----|-------|-------|--------|------------------|
| | | USB端子 | USB外壳 | 连接器外壳 | |
| ZKY70 | 插拔式 | 磷青铜镀金 | 黄铜镀镍 | ABS+PC | 面板安装 (六角螺母锁紧) |



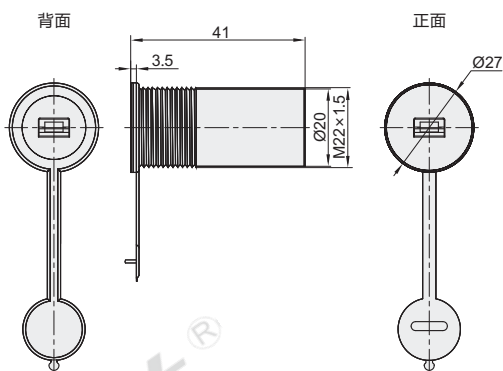
特点

- 面板开防呆圆孔安装，螺母锁紧。避免了方方法兰式插座需要另外加工固定螺栓孔的麻烦；
- 作为USB转换插口使用，前后端面采用不同类型USB接口组合，满足多样需求；
- 带防尘罩，在长时间不用时需加盖防尘盖，可以防止灰尘的进入。

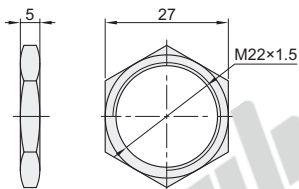
ZKY70-AA



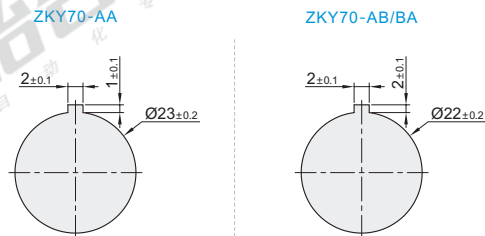
ZKY70-AB/BA



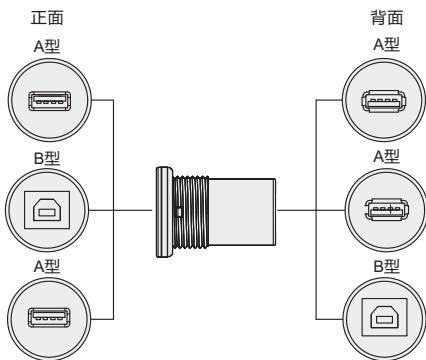
螺母尺寸



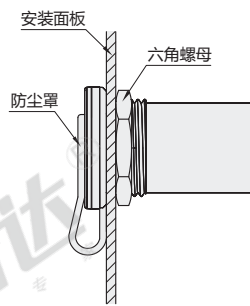
面板开孔尺寸图



USB类型组合图



安装示意图



视角标准：第一视角

| 代码 | 型号 | | 接插类型 | 连接器类型 | 防尘盖颜色 |
|-------|------------|--------|--------|-------|-------|
| | USB类型 | 接插类型 | | | |
| ZKY70 | AA (A型转A型) | F (母插) | USB2.0 | 浅黄色 | |
| | AB (A型转B型) | | | | |
| | BA (B型转A型) | | | | |

请按图示订货

| 代码 | 型号 | 接插类型 |
|-------|------------|--------|
| ZKY70 | AA (A型转A型) | F (母插) |
| | AB (A型转B型) | F (母插) |

ZKY70-AA-F

报价方式