

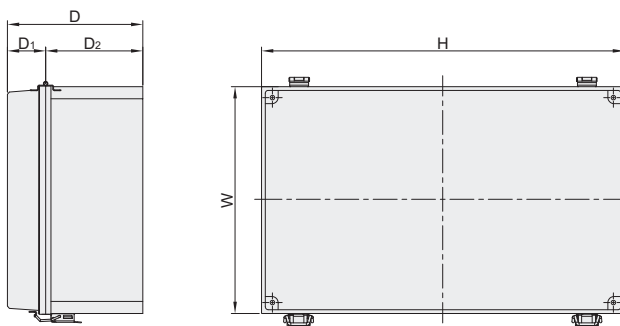
# 接线盒

## 金属扣+铰链型

代码	类型	材质	防水防尘等级	温度范围
ZKN06	金属扣+铰链型	塑料	IP66	-40°C~+80°C

特点：

- 采用高强度ABS耐火材料和UV添加材料制成，外形美观大方，具有很高的可塑性和坚固性；
- 适用于端子箱、配电板、仪器盒、电力设备用BOX以及控制箱作用方便。



视角标准：第一视角

型号		上盖颜色	外形尺寸					箱体材质
代码	规格		W(宽度)	H(长度)	D(高度)	D <sub>1</sub>	D <sub>2</sub>	
ZKN06	2030	G(灰色) W(透明)	200	300	150	50	100	ABS
	3030		300	300	180	50	130	
	3040		300	400	180	50	130	
	4050		400	500	200	50	150	
	4060		400	600	220	70	150	



请按图示订货

型号		上盖颜色
代码	规格	
ZKN06	2030	G(灰色)
	3030	W(透明)

ZKN06 — 2030 — G



报价  
方式