

深度卡尺

数显型
三丰品牌

Mitutoyo



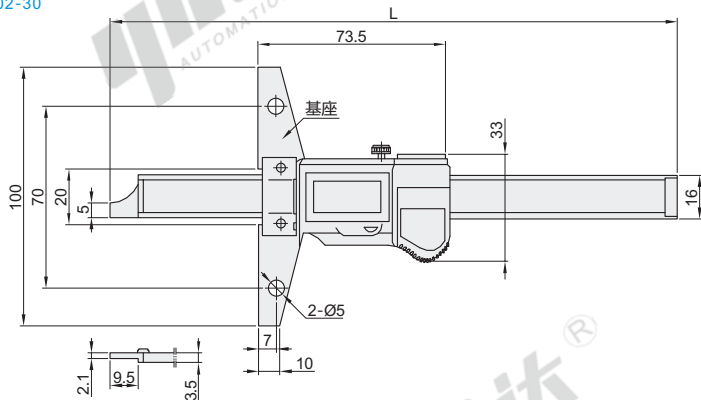
系列	类型
571系列	数显型深度卡尺

特点

- 防冷却液型达到IP67尘/水防护等级;
- 分辨力为0.01mm, 能进行稳定的深度测量;
- 绝对数显卡尺;
- 滑动操作型, 使用舒适测量范围为150mm, 200mm和300mm;
- 电池: SR44 (1个), 938882 用于初始操作检测(标配);
- 可选加宽基座 (除测量范围为600, 750, 1000mm的型号)。

测量范围: 0~150 571-201-30

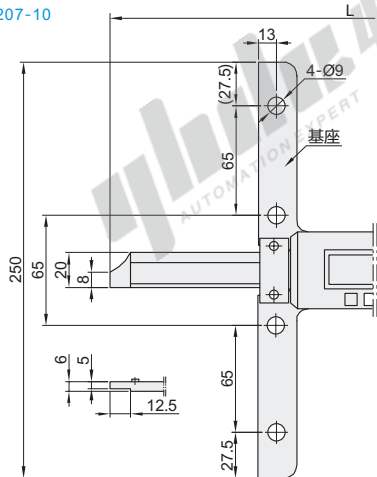
测量范围: 0~200 571-202-30



测量范围: 0~600 571-205-10

测量范围: 0~750 571-206-10

测量范围: 0~1000 571-207-10



视角标准: 第一视角

型号	测量范围 (mm)	精度(mm)	重复定位精度 (mm)	分辨力 (mm)	基座(W×T) (mm)	L (mm)
571-201-30	0~150	±0.02	0.01	0.01	100×6	237
571-202-30	0~200					287
571-205-10	0~600	±0.05	0.01	0.01	250×10	785
571-206-10	0~750	±0.06				935
571-207-10	0~1000	±0.07				1200



型号
571-201-30
571-202-30

请按图示订货

571-201-30

报价
方式

