

系列	类型
7系列	磁性台架

- 特点
- 适用于所有的指针式指示表和杠杆指示表(Ø6或Ø8杆);
 - 具有很强的磁力能够吸在铁或钢面上。

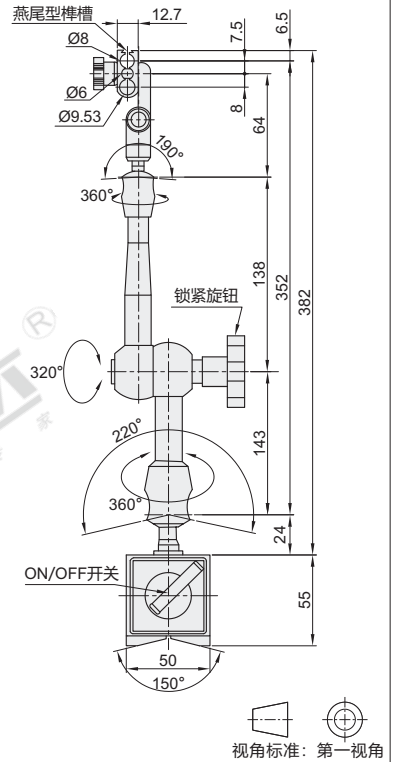
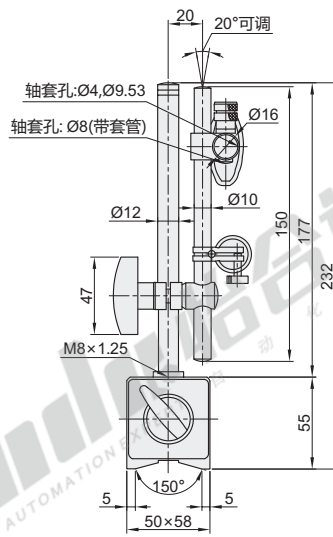
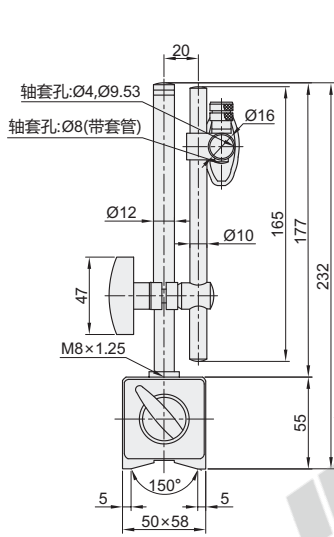
Mitutoyo



7010S-10

7011S-10

7033B



视角标准：第一视角

型号	安装螺纹规格	适用轴套直径 (mm)	燕尾型槽	吸附力* (N)	备注
7010S-10	M8×1.25	Ø4, Ø8, Ø9.53	无	约600	—
7011S-10	M8×1.25	Ø4, Ø8, Ø9.53	无	约600	带有微调装置
7033B	—	Ø6, Ø8, Ø9.53	有	约600	带有液压定位锁

* 吸附力是在垂直时候的大约数值。



型号
7010S-10
7011S-10



请按图示订货 7010S-10

怡合达
AUTOMATION EXPERT 自动化专家