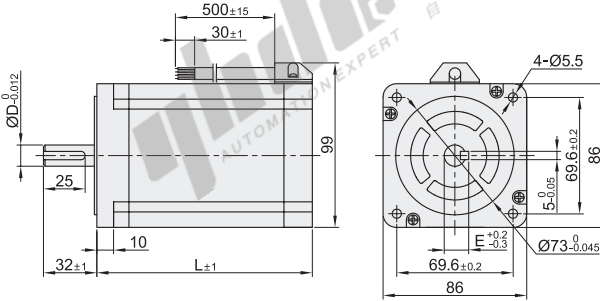


两相开环步进电机

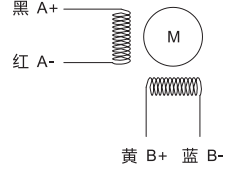
86系列

步距角1.8° 雷赛品牌

系列	步距角
86系列	1.8°



接线图



视角标准：第一视角

速度扭矩参数(N.m)

型号	转速(rpm)	100	200	300	400	500	750	1000	1250	1500
86CM35		2.1	2.0	1.9	1.7	1.6	1.4	1.2	0.9	0.7
86CM45		3.8	3.7	3.5	2.7	2.3	1.6	1.0	0.7	0.6
86CM80		6.2	6.1	5.3	3.2	2.7	2.0	1.5	1.1	0.8
86CM85		7.1	6.8	5.5	3.2	2.5	1.6	1.1	0.8	0.5
86CM120		9.2	9.0	7.0	5.2	3.8	2.7	2.0	1.3	1.1

以上数据为24V DC电压下所得。

型号	步距角(°)	电机长度 L	电机轴径 D	E	额定电流 (A)	电阻/相 (Ω)	电感/相 (mH)	保持转矩 (N.m)	转子惯量 (g·cm ²)	有无刹车	适配驱动器
86CM35	1.8	65	12.7	14.7	4	0.42	2.67	3.5	1000		DM860/DM882S
86CM45		80			0.43	2.95	4.5	1400	DM860/DM882S		
86CM80		98			0.63	4.00	8.0	2500	不带刹车	DM882S/DMA882S	
86CM85		118			0.53	4.25	8.5	2700	DM882S/DMA882S		
86CM120		129			14	0.75	5.30	12.0	2940	DM882S/DMA882S	

请按图示订货

型号	步距角(°)	电机长度 L
86CM35	1.8	65
86CM45		80
86CM45		80



怡合达
AUTOMATION EXPERT 自动化专家

步进电机