

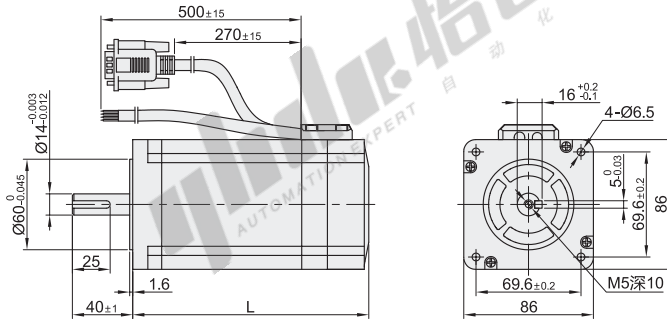
# 两相闭环步进电机

## 86系列

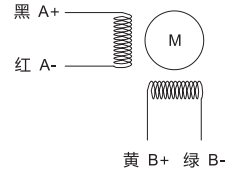
步距角1.8° 雷赛品牌

系列	步距角
86系列	1.8°

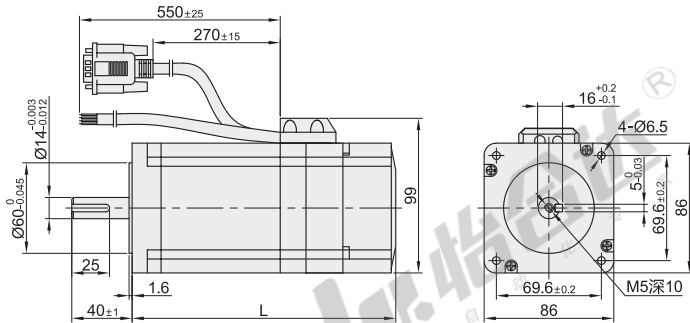
不带刹车



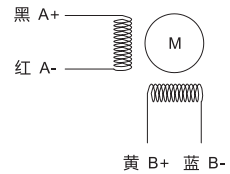
接线图



带刹车



接线图



视角标准：第一视角

速度扭矩参数(N.m)

型号	转速(rpm)	100	200	300	400	500	750	1000	1250	1500
86CME35		3.0	2.8	2.3	1.9	1.6	1.1	0.8	0.6	0.4
86CME45		4.1	4.0	3.1	2.5	2.1	1.3	1.0	0.6	0.4
86CME80		6.9	6.6	5.3	4.4	3.8	2.5	2.0	1.7	1.2
86CME85		7.3	7.0	6.1	5.2	4.2	3.0	2.3	1.8	1.5
86CME120		9.8	8.2	7.1	5.8	4.7	3.2	2.4	1.8	1.5

以上数据为75V DC电压下所得。

型号	步距角(°)	电机长度 L	额定电流 (A)	电阻/相 (Ω)	电感/相 (mH)	保持转矩 (N.m)	转子惯量 (g.cm <sup>2</sup> )	有无刹车	适配驱动器
86CME35	1.8	95	4	0.42	2.67	3.5	1000	不带刹车	CL86 CL86H
86CME45		109	6	0.43	2.95	4.5	1400		
86CME80		126	6	0.63	4.00	8.0	2500		
86CME85		147	6	0.53	4.25	8.5	2700		
86CME120		158	6	0.75	5.30	12.0	2940	带刹车	
86CME45-BZ		134	6	0.43	2.95	4.5	1400		
86CME85-BZ		172	6	0.53	4.25	8.5	2700		
86CME120-BZ		183	6	0.75	5.30	12.0	2940		

请按图示订货

型号	步距角(°)	电机长度 L
86CME35	1.8	95
86CME45		109

86CME35

报价方式

