

两相闭环步进驱动器

◀ DC24~80V

适用电机：两相闭环步进电机86系列 雷赛品牌



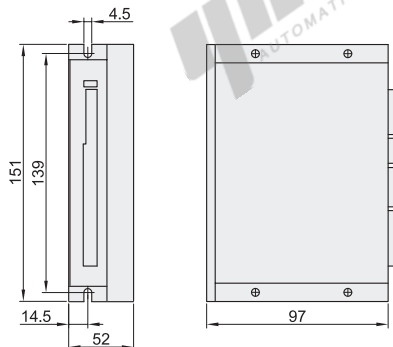
代码	类型	步距角	适用步进电机
CL86	两相闭环步进驱动器	1.8°	86系列

☑ 特点

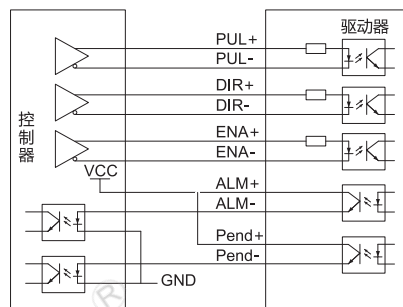
- 采用全新32位电机控制专用DSP芯片；
- 脉冲响应频率最高可达200KHZ；
- 可驱动86系列闭环步进电机；
- 具有过流、过压和跟踪误差超差等保护。

☑ 应用

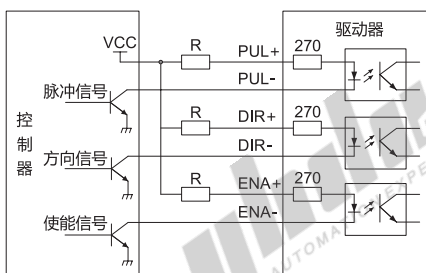
- 广泛应用于中小型自动化设备和仪器，例如：雕刻机、剥线机、打标机、切割机、激光机、绘图仪、医疗设备、数控机床、自动装配设备等。



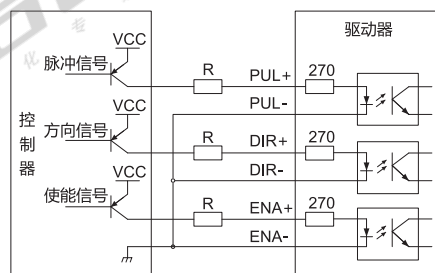
☑ 接线图



差分方式输入



共阳极接法



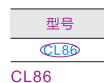
共阴极接法

① 说明：

VCC值为5V时，无需串接电阻；
VCC值为24V时，R为2K，大于等于1/4W电阻。



型号	电压	电流	线制
CL86	DC24~80V	2.0~8.0A	4



☑ 接线介绍

序号	符号	名称	说明
1	PUL+	脉冲正输入	只支持5V, 5V以上需串电阻
2	PUL-	脉冲负输入	
3	DIR+	方向正输入	
4	DIR-	方向负输入	
5	ENA+	使能正输入	可附用为抱闸输出功能, 需上位机设置
6	ENA-	使能负输入	
7	Pend+(BRK+)	到位信号正输出	可附用为抱闸输出功能, 需上位机设置
8	Pend-(BRK-)	到位信号负输出	
9	ALM+	报警信号正输出	
10	ALM-	报警信号负输出	

☑ 使用环境及参数

冷却方式		自然冷却或外加散热器
使用环境	场合	尽量避免粉尘、油雾、腐蚀性气体
	温度	0~50°C
	湿度	40~90%RH
	振动	10~55Hz/0.15mm
保存温度		-20°C ~ 65°C
重量		570g