



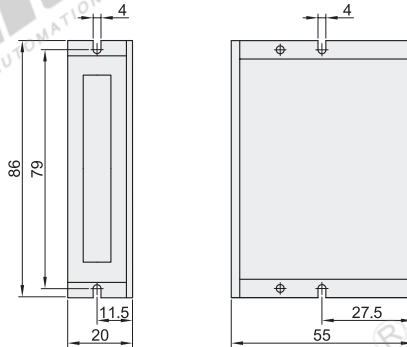
型号	类型	步距角	适用步进电机
DM422S	两相开环步进驱动器	1.8°	42系列

#### 特点

- 超低振动噪声；
- 静止时电流自动减半；
- 光隔离差分信号输入；
- 脉冲响应频率最高可达200KHz；
- 具有过压、过流等保护功能。

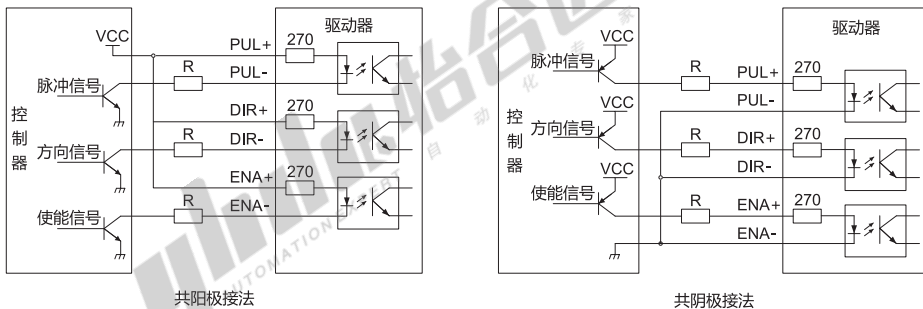
#### 应用

- 适合各种中小型自动化设备和仪器，例如：雕刻机、打标机、切割机、激光照排、绘图仪、数控机床、自动装配设备等。



视角标准：第一视角

#### 接线图



#### 说明：

- VCC值为5V时，R短接；  
VCC值为24V时，R为2K，大于等于1/4W电阻。

型号	电压	电流	线制
DM422S	DC18~36V	0.3~2.2A	4



#### 接口描述

名称	功能
PUL+	脉冲控制信号：脉冲上升沿有效，信号支持5V DC。
PUL-	
DIR+	方向信号：高/低电平信号，为保证电机可靠换向，方向信号应先于脉冲信号至少5μs建立。电机的初始运行方向与电机的接线有关，互换任一相绕组(如A+、A-交换)可以改变电机初始运行的方向，信号支持5V DC。
DIR-	
ENA+	使能信号：此输入信号用于使能或禁止。使能信号接通时，驱动器将切断电机各相的电流使电机处于自由状态，此时驱动器不响应脉冲。当不需用此功能时，使能信号端悬空即可，信号支持5V DC。
ENA-	
ALM+	报警输出，最大饱和输出100mA，最大耐压30V DC。
ALM-	

#### 使用环境及参数

冷却方式	自然冷却或强制风冷	
使用环境	场合	不能放在其它发热的设备旁，要避免粉尘、油雾、腐蚀性气体，湿度太大及强振动场所，禁止有可燃气体和导电灰尘。
	温度	0~50°C
	湿度	40~90%RH
	振动	10~55Hz/0.15mm
保存温度	-20°C ~ 65°C	
重量	230g	