

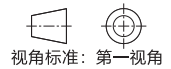
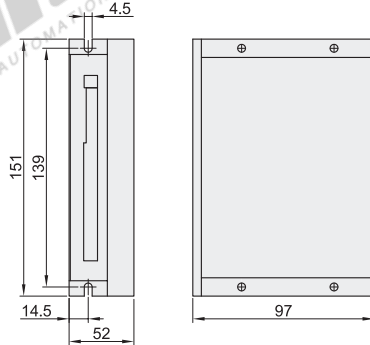
型号	类型	步距角	适用步进电机
DMA882S	两相开环步进驱动器	1.8°	86系列

特点

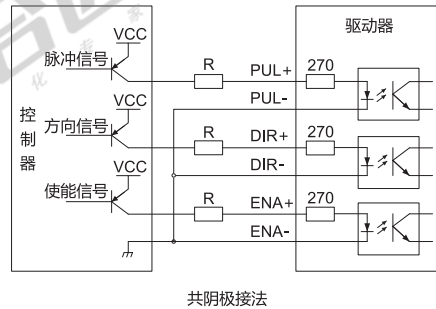
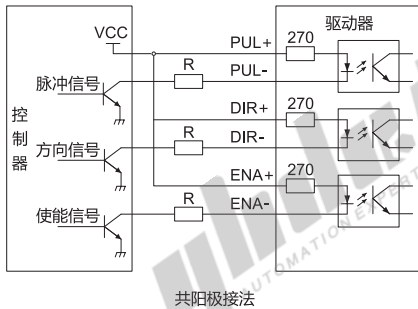
- 超低振动噪声；
- 静止时电流自动减半；
- 光隔离差分信号输入；
- 脉冲响应频率最高可达200KHz；
- 具有过压、过流等保护功能。

应用

- 适合各种中小型自动化设备和仪器，例如：雕刻机、打标机、切割机、激光照排、绘图仪、数控机床、自动装配设备等。



接线图



说明：

- VCC值为5V时，R短接；
- VCC值为24V时，R为2K，大于等于1/4W电阻。

型号	电压	电流	线制
DMA882S	AC20~80V	2.7~8.2A	4



请按图示订货

型号

DMA882S

DMA882S

报价
方式



接口描述

名称	功能
PUL+	脉冲控制信号，为了可靠响应脉冲信号，脉冲宽度应大于2μs，5V信号。
PUL-	
DIR+	方向信号：高/低电平信号，为保证电机可靠换向，方向信号应先于脉冲信号至少5μs建立。电机的初始运行方向与电机的接线有关，互换任一相绕组（如A+、A-交换）可以改变电机初始运行的方向，5V信号。
DIR-(DIR)	
ENA+	使能信号：此输入信号用于使能或禁止。兼容5V信号。
ENA-	
ALM+	报警信号：此信号用于驱动器故障信号输出，为光电隔离OC输出，最高承受电压24V DC，最大饱和电流50mA。
ALM-	

使用环境及参数

冷却方式		自然冷却或强制风冷
使用环境	场合	不能放在其它发热的设备旁，要避免粉尘、油雾、腐蚀性气体，湿度太大及强振动场所，禁止有可燃气体和导电灰尘。
	温度	0~40°C
	湿度	40~90%RH
	振动	10~55Hz/0.15mm
保存温度		-20°C ~ 65°C
重量		570g