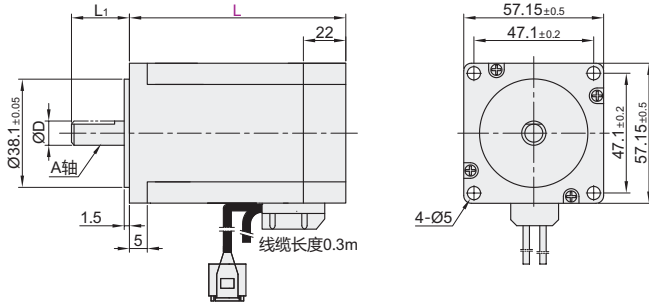


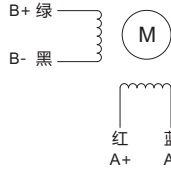
| 代码 | 类型 | 步距角 | 适配驱动器 |
|-------|------|------|-------|
| ZJT40 | 57系列 | 1.8° | ZJX40 |



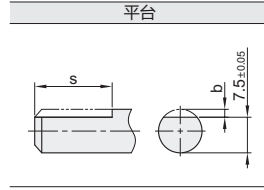
编码器接线图

| | |
|-----|-------|
| 黑 | EGND |
| 蓝/白 | EA- |
| 橙/白 | EB- |
| 红 | +5VCC |
| 蓝 | EA+ |
| 橙 | EA- |

电机接线图



出力轴形状图



速度扭矩参数(N.m)

| 型号 | 转速(rpm) | | | | | | | | | |
|-------------------|---------|------|------|------|------|------|------|------|------|------|
| | 30 | 90 | 150 | 210 | 270 | 450 | 750 | 900 | 1200 | 1500 |
| ZJT40-1.8-S-4-L78 | 1.2 | 1.05 | 1.01 | 0.96 | 0.87 | 0.81 | 0.72 | 0.65 | 0.56 | 0.49 |
| ZJT40-1.8-S-4-L98 | 2 | 1.85 | 1.84 | 1.75 | 1.62 | 1.46 | 1.31 | 1.15 | 1.01 | 0.94 |

| 型号 | | 输出轴数 | 引出线(根) | L 电机长度 | 电机轴径 D=0.005/+0.014 | 轴伸 b×s | 额定电流 (A) | 马达电压 (V) | 保持转矩 (N.M) | 相电阻 (Ω) | 相电感 (mH) | 转子惯量 (g.cm ²) | 轴长 L ₁ (A轴) | 电机重量 (kg) |
|-------|--------|--------|--------|-----------|------------------------|-----------|-------------|-------------|---------------|-------------|-------------|------------------------------|---------------------------|--------------|
| 代码 | 步距角(°) | | | | | | | | | | | | | |
| ZJT40 | 1.8 | S(单轴A) | 4 | 78 98 | 8 | 平台0.5×15 | 5 | 2.15 | 1.2 2 | 0.43 0.4 | 1.8 1.8 | 280 480 | 21 | 0.80 1.15 |

以上仅为代表性产品，可按要求另行制作



| 型号 | | 输出轴数 | 引出线 | L 电机长度 | 电机轴径 D |
|-------|--------|------|-----|-----------|-----------|
| 代码 | 步距角(°) | | | | |
| ZJT40 | 1.8 | S | 4 | 78 98 | 8 |

ZJT40-1.8-S-4-L98



通用规格

| | |
|------|------------------|
| 步距精度 | 5% |
| 温度 | 80°C Max |
| 环境温度 | -20°C~+50°C |
| 绝缘电阻 | 100MΩ Min 500VDC |
| 耐压 | 500V AC 1minute |
| 径向跳动 | 最大0.02mm(450g负载) |
| 轴向跳动 | 最大0.08mm(450g负载) |