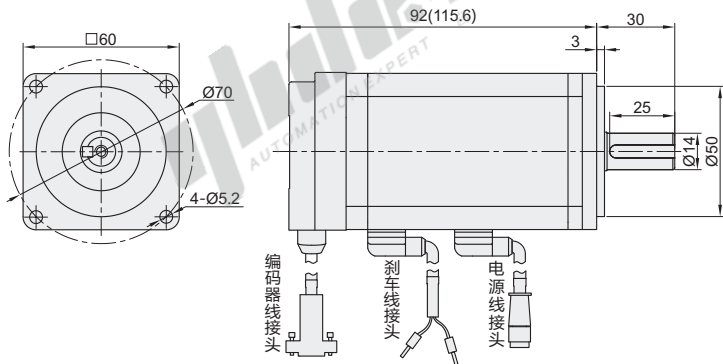


大研直流伺服电机

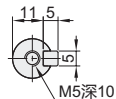
低惯量小容量

功率200W

代码	类型	制动器	功率
ACL60C200W4	低惯量小容量	无	200W
		有	

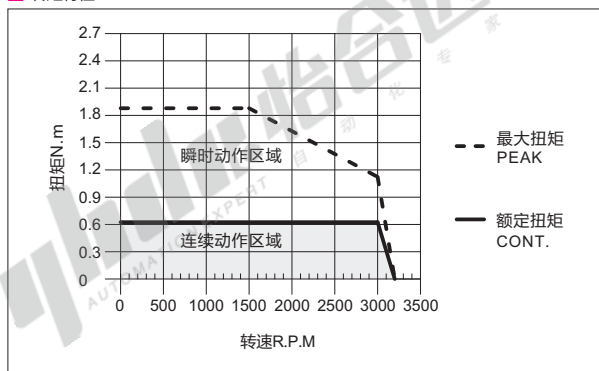


输出轴尺寸



- ① ()内尺寸为带制动器尺寸。
- ② 无制动器电机，没有刹车线接头。

转矩特性



视角标准：第一视角

型号	额定功率	额定电压	额定转矩 (N·m)	最大转矩 (N·m)	制动器	※适配驱动器	伺服配件		
							编码器线	动力线	刹车线
ACL60C200W4-2500M-24-14	200W	DC24V	0.64	0.96	无	IDS830	AL-PI00-03-T(3m)	AL-MMA00-03-T(3m)	AL-MSA00-03-T(3m)
ACL60C200W4-2500M-24-14-BK					有		AL-PI00-05-T(5m)	AL-MMA00-05-T(5m)	AL-MSA00-05-T(5m)
							AL-PI00-10-T(10m)	AL-MMA00-10-T(10m)	AL-MSA00-10-T(10m)

基本参数

额定电流(A)	14
额定转速(rpm)	3000
转子惯量 (kg·m ²)	0.253×10 ⁻⁴
转矩系数 (N·m/A)	0.045
极对数	4
电气时间常数 (ms)	2.53
线电阻 (Ω)	0.15
线电感 (mH)	0.38
编码器类型	2500线
电机绝缘等级	F
电机防护等级	IP65
线反电势常数 (V/krpm)	3.5
使用环境	温度-20°C ~ +50°C 湿度<90%无结露



请按图示订货

代码

ACL60C200W4-2500M-24-14
ACL60C200W4-2500M-24-14-BK

报价
方式

