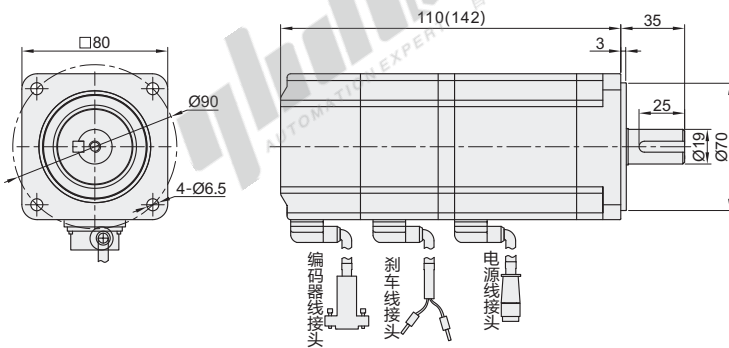


# 大研直流伺服电机

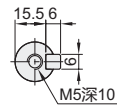
## 低惯量小容量

功率750W

代码	类型	制动器	功率
ACLC80750W4	低惯量小容量	无	750W
		有	

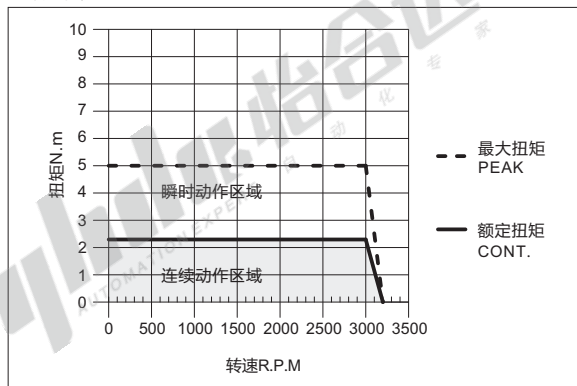


### 输出轴尺寸



- ( )内尺寸为带制动器尺寸。
- 无制动器电机，没有刹车线接头。

### 转矩特性



视角标准：第一视角

型号	额定功率	额定电压	额定转矩 (N·m)	最大转矩 (N·m)	制动器	※适配驱动器	伺服配件		
							编码器线	动力线	刹车线
ACLC80750W4-2500M-48-19	750W	DC48V	2.39	4.6	无	IDS850PRO	AL-PI00-03-T(3m)	AL-MMA00-03-T(3m)	AL-MSA00-03-T(3m)
ACLC80750W4-2500M-48-19-BK							AL-PI00-05-T(5m)	AL-MMA00-05-T(5m)	AL-MSA00-05-T(5m)
							AL-PI00-10-T(10m)	AL-MMA00-10-T(10m)	AL-MSA00-10-T(10m)

### 基本参数

额定电流(A)	23
额定转速(rpm)	3000
转子惯量 (kg·m <sup>2</sup> )	0.9×10 <sup>-4</sup>
转矩系数 (N·m/A)	0.103
极对数	4
电气时间常数 (ms)	3.22
线电阻 (Ω)	0.0653
线电感 (mH)	0.21
编码器类型	2500线
电机绝缘等级	F
电机防护等级	IP65
线反电势常数 (V/krpm)	7.2
使用环境	温度-20°C ~ +50°C 湿度<90%无结露



代码  
ACLC80750W4-2500M-48-19  
ACLC80750W4-2500M-48-19-BK

