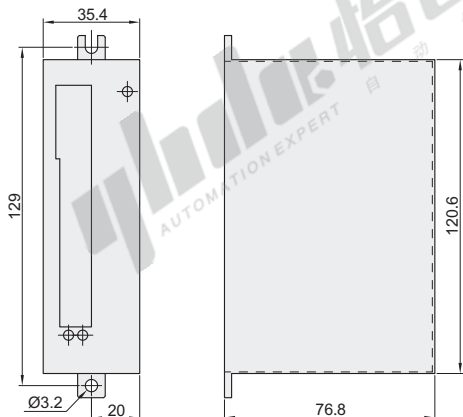


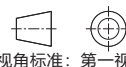
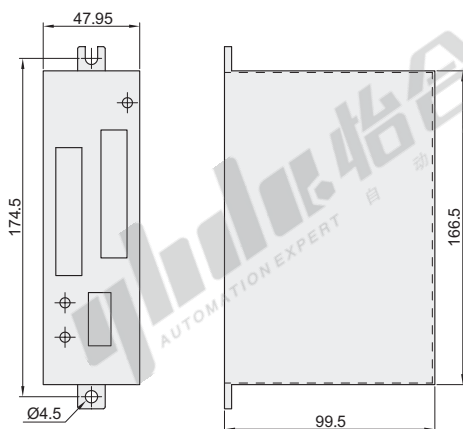
大研直流驱动器

脉冲型

适用电机功率：100/200/400W
IDS830



适用电机功率：600/750W
IDS850PRO



型号	适用电机功率	电源
IDS830	100/200/400W	DC24-60V (峰值电流30A)
IDS850PRO	600/750W	DC24-80V (峰值电流50A)



请按图示订货

代码

IDS830
IDS850PRO

