

松下A6交流伺服电机

低惯量中容量
功率1KW

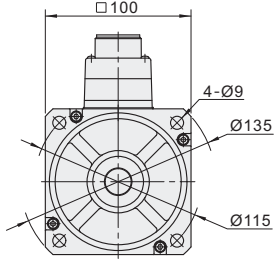
代码	类型	制动器	功率
MSMF	低惯量中容量	无 有	1KW

注意：

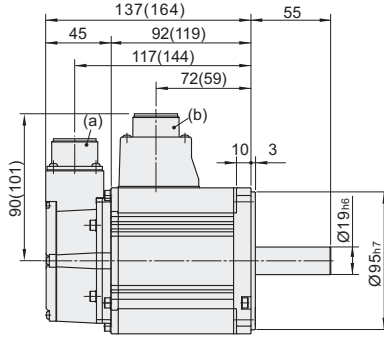
- 如需高速响应性能，请降低负载惯量比后再使用。
- 使用前请务必仔细阅读《使用说明书》，充分确认注意事项后正确使用。



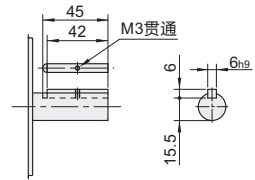
(a) 编码器连接器
(b) 电机连接器, 制动器连接器



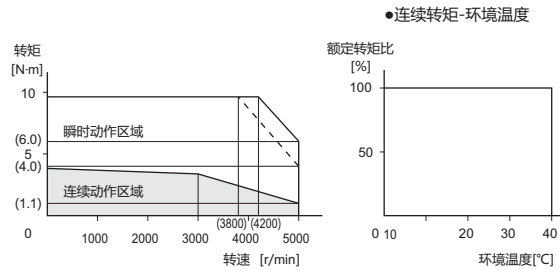
()内尺寸为带制动器型的尺寸



轴端规格
(带键规格)



转矩特性(驱动器电源电压:AC200V时)
(虚线表示电源降低10%时的情况)



视角标准：第一视角

型号	电机额定输出	电源电压	额定转矩 (N·m)	瞬时最大转矩 (N·m)	防护等级	电机规格	※适用D型驱动器	重量(kg)
无制动器 MSMF102L1G6M	1KW	AC200V	3.18	9.55	IP67	轴：带键带螺纹孔 制动器：无 油封：有	MDDL55SF (通用型A6SF系列)	3.6
带制动器 MSMF102L1H6M						轴：带键带螺纹孔 制动器：有 油封：有	MDDL55SE (脉冲型A6SE系列)	

※适用D型驱动器详细尺寸见P58。

- “位置控制模式图”见P60。
- “速度控制模式图”见P60。
- “转矩控制模式图”见P61。
- “全闭环控制模式图”见P61。



代码
MSMF102L1G6M
MSMF102L1H6M



基本参数

适用D型驱动器	通用型	A6SF系列	MDDL55SF
	脉冲型	A6SE系列	MDDL55SE
电源设备容量 (kVA)	2.3		
额定输出 (W)	1000		
额定电流 (A(rms))	6.6		
瞬时最大电流 (A(o-p))	28		
额定转速 (r/min)	3000		
最高转速 (r/min)	5000		
转子惯量 (×10 ⁻⁴ kg·m ²)	无制动器	2.15	
	有制动器	2.47	
对应转子惯量的推荐负载惯量比	15倍以下		
旋转式编码器规格	23 bit绝对值式		
每一转的分辨率	8388608		

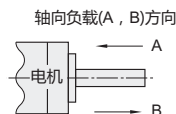
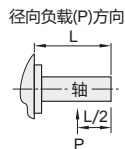
制动器规格

(是保持制动器，励磁后立即释放。
不能用于电机旋转时的制动。)

静摩擦转矩 (N·m)	8.0以上
吸引时间 (ms)	50以下
释放时间 (ms)	15以下
励磁电流DC (A)	0.81±10%
释放电压DC (V)	2以上
励磁电压DC (V)	24±2.4

容许负载(详情请参见左图)

组装时	径向负载P方向(N)	980
	轴向负载A方向(N)	588
	轴向负载B方向(N)	686
运转时	径向负载P方向(N)	490
	轴向负载A, B方向(N)	196



※驱动器外形尺寸图请参照P58。