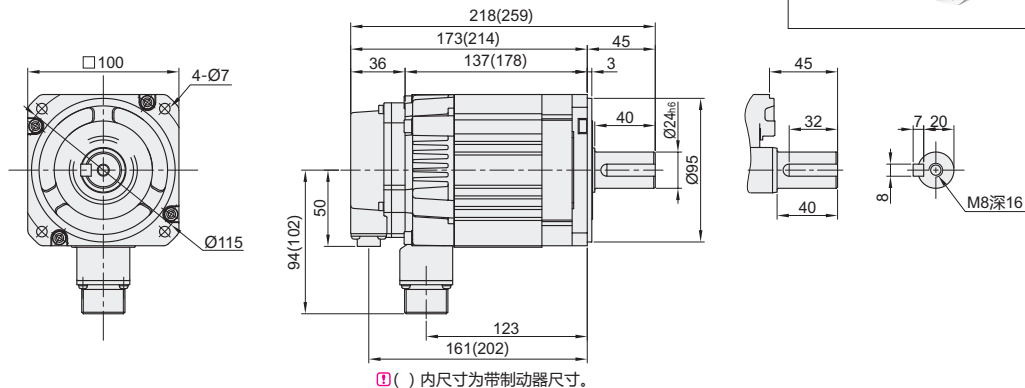


安川Σ7交流伺服电机

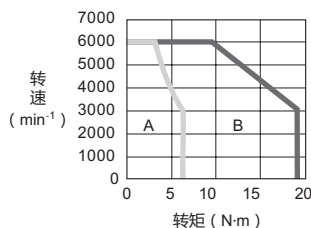
◀ 低惯量小容量
功率2KW

代码	类型	制动器	功率
SGM7A	低惯量小容量	无 有	2KW



转矩特性

- A : 连续使用区域 —— (实线) : 三相200V、单相230V输入时
- B : 反复使用区域 - - - - - (虚线) : 单相200V输入时



- 与伺服单元组合并行运行后, 电枢线圈温度为100°C时的值。各值均为标准值。
- 反复使用区域的特性会因电源电压而异。
- 若有效转矩在额定转矩以内, 则可在反复使用区域内使用。
- 在使用超过20m的伺服电机主回路电缆时, 其电压降会增大, 反复使用区域会变窄, 敬请注意。



型号	电机额定输出	电源电压	额定转矩 (N·m)	瞬时最大转矩 (N·m)	防护等级	电机规格	※适用驱动器	重量(kg)
SGM7A-20AFA61	2KW	AC200V	6.36	19.1	IP67	轴: 带键槽带螺纹孔 制动器: 无 油封: 有	SGD7S-180A00A (脉冲型Σ-7S系列)	5.4
SGM7A-20AFA6C						轴: 带键槽带螺纹孔 制动器: 有 油封: 有		

※适用驱动器详细尺寸见P100。



代码
SGM7A-20AFA61
SGM7A-20AFA6C



基本参数

额定电流 (A(rms))	12.1	
瞬时最大电流 (A(rms))	42	
额定转速 (r/min)	3000	
最高转速 (r/min)	6000	
转矩参数(N·M/A)	0.561	
转子转动惯量 (×10 ⁻⁴ kg·m ²)	无制动器	2.47
	有制动器	2.72

制动器规格

额定电压(V)	DC24V+10%/-0
保持转矩(N·M)	7.84
线圈电阻(Ω (at 20°C))	48
额定电流(A (at 20°C))	0.5
打开时间(ms)	170
动作时间(ms)	80