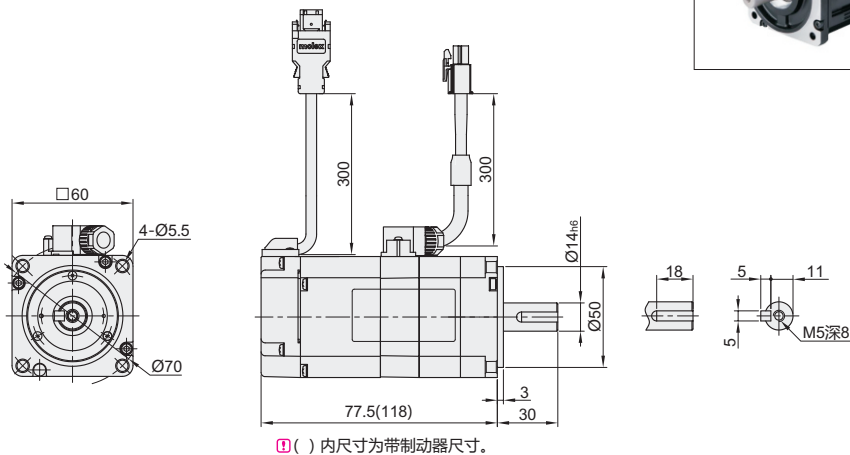


# 中惯量小容量

功率200W

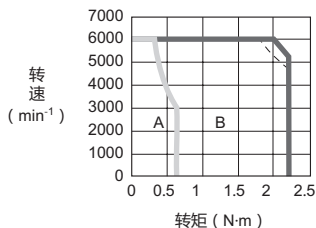
# 安川Σ7交流伺服电机

代码	类型	制动器	功率
SGM7J	中惯量小容量	无 有	200W



### 转矩特性

- A : 连续使用区域 —— ( 实线 ) : 三相200V、单相230V输入时
- B : 反复使用区域 - - - - - ( 虚线 ) : 单相200V输入时



- ① 与伺服单元组合并运行后, 电枢线圈温度为100°C时的值。各值均为标准值。
- ② 反复使用区域的特性会因电源电压而异。
- ③ 若有效转矩在额定转矩以内, 则可在反复使用区域内使用。
- ④ 在使用超过20m的伺服电机主回路电缆时, 其电压降会增大, 反复使用区域会变窄, 敬请注意。



型号	电机额定输出	电源电压	额定转矩 (N·m)	瞬时最大转矩 (N·m)	防护等级	电机规格	※适用驱动器	重量(kg)
SGM7J-02AFC6S	200W	AC200V	0.637	2.23	IP67	轴: 带键槽带螺纹孔 制动器: 无 油封: 有	SGD7S-1R6A00A (脉冲型Σ-7S系列)	0.8
SGM7J-02AFC6E						轴: 带键槽带螺纹孔 制动器: 有 油封: 有		

※适用驱动器详细尺寸见P100。



代码  
SGM7J-02AFC6S  
SGM7J-02AFC6E



### 基本参数

额定电流 (A(rms))		1.6
瞬时最大电流 (A(rms))		5.8
额定转速 (r/min)		3000
最高转速 (r/min)		6000
转矩参数 (N·M/A)		0.444
转子转动惯量 (×10 <sup>-4</sup> kg·m <sup>2</sup> )	无制动器	0.263
	有制动器	0.333

### 制动器规格

额定电压(V)	DC24V±10%
保持转矩(N·M)	0.637
线圈电阻(Ω (at 20°C))	96±10%
额定电流(A (at 20°C))	0.25
打开时间(ms)	60
动作时间(ms)	100