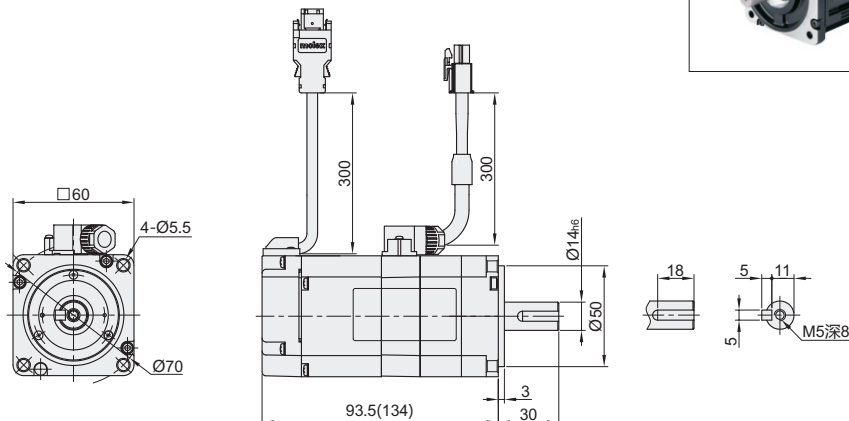


中惯量小容量

功率400W

安川Σ7交流伺服电机

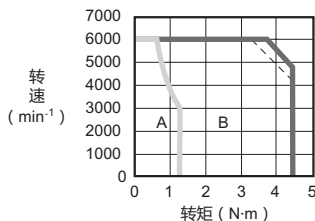
代码	类型	制动器	功率
SGM7J	中惯量小容量	无 有	400W



① () 内尺寸为带制动器尺寸。

转矩特性

- A : 连续使用区域 (实线) : 三相200V、单相230V输入时
- B : 反复使用区域 (虚线) : 单相200V输入时



- ① 与伺服单元组合并行运行后, 电枢线圈温度为100°C时的值。各值均为标准值。
- ② 反复使用区域的特性会因电源电压而异。
- ③ 若有效转矩在额定转矩以内, 则可在反复使用区域内使用。
- ④ 在使用超过20m的伺服电机主回路电缆时, 其电压降会增大, 反复使用区域会变窄, 敬请注意。



型号	电机额定输出	电源电压	额定转矩 (N·m)	瞬时最大转矩 (N·m)	防护等级	电机规格	※适用驱动器	重量(kg)
SGM7J-04AFC6S	400W	AC200V	1.27	4.46	IP67	轴：带键槽带螺纹孔 制动器：无 油封：有	SGD7S-2R8A00A (脉冲型Σ-7S系列)	1.1
SGM7J-04AFC6E						轴：带键槽带螺纹孔 制动器：有 油封：有		1.7

※适用驱动器详细尺寸见P100。



代码
SGM7J-04AFC6S
SGM7J-04AFC6E



基本参数

额定电流 (A(rms))	2.5	
瞬时最大电流 (A(rms))	9.3	
额定转速 (r/min)	3000	
最高转速 (r/min)	6000	
转矩参数 (N·M/A)	0.544	
转子转动惯量 (×10 ⁻⁴ kg·m ²)	无制动器	0.486
	有制动器	0.556

制动器规格

额定电压(V)	DC24V±10%
保持转矩(N·M)	1.27
线圈电阻(Ω (at 20°C))	96±10%
额定电流(A (at 20°C))	0.25
打开时间(ms)	60
动作时间(ms)	100