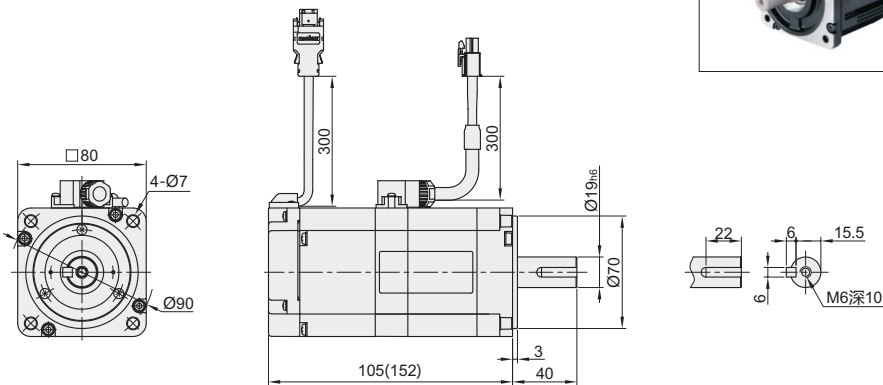


# 中惯量小容量 ▶ 功率750W

# 安川Σ7交流伺服电机

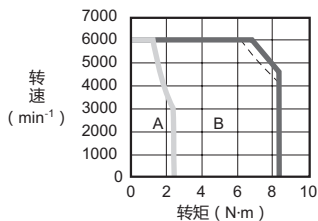
| 代码    | 类型     | 制动器    | 功率   |
|-------|--------|--------|------|
| SGM7J | 中惯量小容量 | 无<br>有 | 750W |



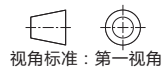
① ( ) 内尺寸为带制动器尺寸。

### 转矩特性

- A: 连续使用区域 —— (实线): 三相200V、单相230V输入时
- B: 反复使用区域 - - - - - (虚线): 单相200V输入时



- ① 与伺服单元组合并行运行后, 电机线圈温度为100°C时的值。各值均为标准值。
- ② 反复使用区域的特性会因电源电压而异。
- ③ 若有效转矩在额定转矩以内, 则可在反复使用区域内使用。
- ④ 在使用超过20m的伺服电机主回路电缆时, 其电压降会增大, 反复使用区域会变窄, 敬请注意。



| 型号            | 电机额定输出 | 电源电压   | 额定转矩 (N·m) | 瞬时最大转矩 (N·m) | 防护等级 | 电机规格                          | ※适用驱动器                       | 重量(kg) |
|---------------|--------|--------|------------|--------------|------|-------------------------------|------------------------------|--------|
| SGM7J-08AFC6S | 750W   | AC200V | 2.39       | 8.36         | IP67 | 轴: 带键槽带螺纹孔<br>制动器: 无<br>油封: 有 | SGD7S-5R5A00A<br>(脉冲型Σ-7S系列) | 2.2    |
| SGM7J-08AFC6E |        |        |            |              |      | 轴: 带键槽带螺纹孔<br>制动器: 有<br>油封: 有 |                              |        |

※适用驱动器详细尺寸见P100。



代码  
SGM7J-08AFC6S  
SGM7J-08AFC6E



### 基本参数

|   |       |      |
|---|-------|------|
| 额定电流 (A(rms))                                 | 4.4   |      |
| 瞬时最大电流 (A(rms))                               | 16.9  |      |
| 额定转速 (r/min)                                  | 3000  |      |
| 最高转速 (r/min)                                  | 6000  |      |
| 转矩参数 (N·M/A)                                  | 0.584 |      |
| 转子转动惯量 (×10 <sup>-4</sup> kg·m <sup>2</sup> ) | 无制动器  | 1.59 |
|   | 有制动器  | 1.77 |

### 制动器规格

|                   |           |
|-------------------|-----------|
| 额定电压(V)           | DC24V±10% |
| 保持转矩(N·M)         | 2.39      |
| 线圈电阻(Ω (at 20°C)) | 88.6±10%  |
| 额定电流(A (at 20°C)) | 0.27      |
| 打开时间(ms)          | 80        |
| 动作时间(ms)          | 100       |