

禾川X3交流伺服电机

低惯量小容量
功率200W

代码	类型	制动器	功率
MA020A	低惯量小容量	无 有	200W

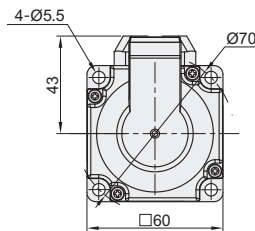
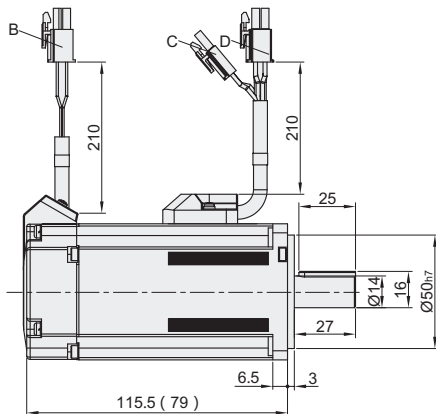
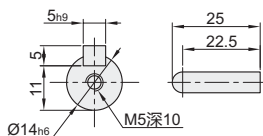
注意：

- 如需高速响应性能，请降低负载惯量比后再使用。
- 使用前请务必仔细阅读《使用说明书》，充分确认注意事项后正确使用。



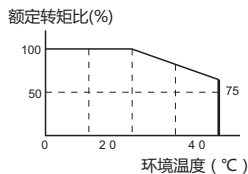
B 编码器连接器
C 制动器连接器
D 电机连接器
(安装请使用内六角圆柱头螺钉)

输出轴尺寸

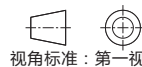
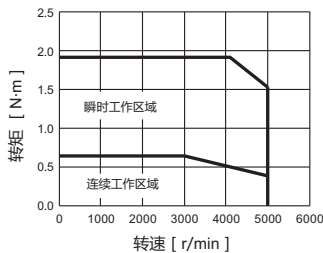


() 尺寸表示无制动器的尺寸。

连续转矩-环境温度



NT特性



型号	电机额定输出	电源电压	额定转矩 (N·m)	瞬时最大转矩 (N·m)	防护等级	电机规格	旋转编码器	※适用A型驱动器	重量(kg)
无制动器 SV-X3MA020A-N2LN	200W	AC200V~230V	0.64	1.91	IP65	轴：带键带螺纹孔 制动器：无 油封：有	17bit增量式	SV-X3EA020A-A	0.9
无制动器 SV-X3MA020A-N2LA							17bit绝对式		
带制动器 SV-X3MA020A-B2LN							17bit增量式		
带制动器 SV-X3MA020A-B2LA							17bit绝对式		

- ※适用驱动器详细尺寸见P78。
- ①“位置控制模式图”见P83。
- ②“速度控制模式图”见P86。
- ③“转矩控制模式图”见P88。
- ④“全闭环控制模式图”见P89。



代码
SV-X3MA020A-N2LN
SV-X3MA020A-N2LA



基本参数

额定电流	Arms	1.7
瞬时最大电流	Arms	4.9
额定转速	r/min	3000
最大转速	r/min	5000
转矩常数	N·m/A	0.417
各相感应电压常数	MV(r/min)	14.5
额定功率变化率	无制动器	23.9
	带制动器	19.5
机械时间常数	无制动器	1.12
	带制动器	1.37
电气时间常数	ms	1.99
马达转子惯量	无制动器	0.17
	带制动器	0.21

制动器规格

用途	—	保持用
额定电压	V	DC24V±10%
额定电流	—	0.30
静摩擦转矩	—	1.27 以上
吸和时间	ms	50 100% 电压时
释放时间	ms	15 100% 电压时
释放电压	V	DC 1V 以上