

禾川X3交流伺服电机

低惯量小容量
功率400W

代码	类型	制动器	功率
MA040A	低惯量小容量	无 有	400W

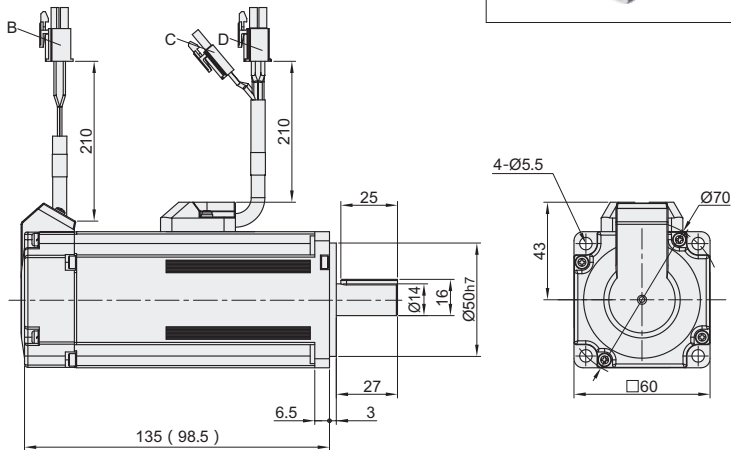
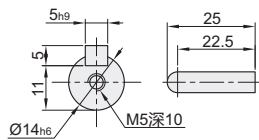
注意：

- 如需高速响应性能，请降低负载惯量比后再使用。
- 使用前请务必仔细阅读《使用说明书》，充分确认注意事项后正确使用。



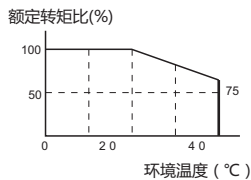
B 编码器连接器
C 制动器连接器
D 电机连接器
(安装请使用内六角圆柱头螺钉)

输出轴尺寸

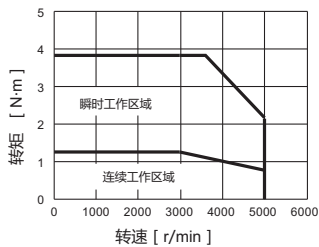


() 尺寸表示无制动器的尺寸。

连续转矩-环境温度



NT特性



视角标准：第一视角

型号	电机额定输出	电源电压	额定转矩 (N·m)	瞬时最大转矩 (N·m)	防护等级	电机规格	旋转编码器	※适用A型驱动器	重量(kg)
无制动器 SV-X3MA040A-N2LN	400W	AC200V~230V	1.27	3.82	IP65	轴：带键带螺孔 制动器：无 油封：有	17bi增量式	SV-X3EA040A-A	1.3
17bi绝对式									
带制动器 SV-X3MA040A-B2LN						轴：带键带螺孔 制动器：有 油封：有	17bi增量式		1.8
带制动器 SV-X3MA040A-B2LA							17bi绝对式		

※适用驱动器详细尺寸见P78。

- “位置控制模式图” 见P83。
- “速度控制模式图” 见P86。
- “转矩控制模式图” 见P88。
- “全闭环控制模式图” 见P89。



代码
SV-X3MA040A-N2LN
SV-X3MA040A-N2LA



基本参数

额定电流	Arms	2.7	
瞬时最大电流	Arms	7.8	
额定转速	r/min	3000	
最大转速	r/min	5000	
转矩常数	N·m/A	0.498	
各相感应电压常数	MV(r/min)	17.4	
额定功率变化率	无制动器	KW/S	58.7
	带制动器		51.9
机械时间常数	无制动器	ms	0.67
	带制动器		0.75
电气时间常数	ms	2.47	
马达转子惯量	无制动器	$\times 10^4$ kg·m ²	0.28
	带制动器		0.31

制动器规格

用途	—	保持用
额定电压	V	DC24V±10%
额定电流	—	0.30
静摩擦转矩		1.27 以上
吸和时间	ms	50 100% 电压时
释放时间	ms	15 100% 电压时
释放电压	V	DC 1V 以上