

高惯量小容量

功率750W

禾川X3交流伺服电机

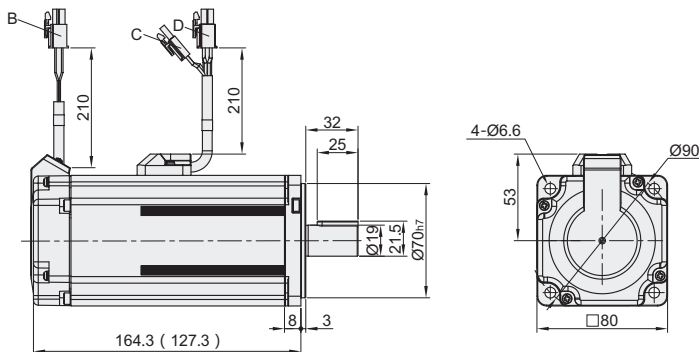
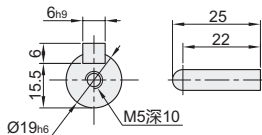
代码	类型	制动器	功率
MH075A	高惯量小容量	无 有	750W

注意：

- 如需高响应性能，请降低负载惯量比后再使用。
- 使用前请务必仔细阅读《使用说明书》，充分确认注意事项后正确使用。

- B 编码器连接器
C 制动器连接器
D 电机连接器
(安装请使用内六角圆柱头螺钉)

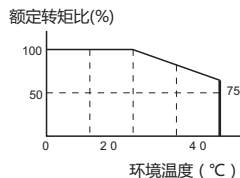
输出轴尺寸



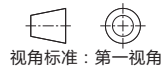
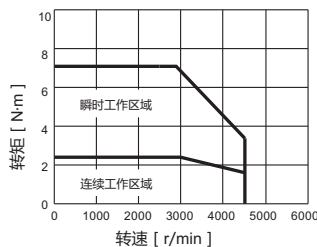
() 尺寸表示无制动器的尺寸。



连续转矩-环境温度



NT特性



视角标准：第一视角

型号	电机额定输出	电源电压	额定转矩 (N·m)	瞬时最大转矩 (N·m)	防护等级	电机规格	旋转编码器	※适用B型驱动器	重量(kg)
无制动器 SV-X3MH075A-N2LN	750W	AC200V~230V	2.39	7.1	IP65	轴：带键带螺纹孔 制动器：无 油封：有	17bit增量式	SV-X3EA075A-A	2.7
17bit绝对式									
带制动器 SV-X3MH075A-B2LN						轴：带键带螺纹孔 制动器：有 油封：有	17bit增量式		3.5
17bit绝对式									

※适用驱动器详细尺寸见P78。

- “位置控制模式图”见P83。
- “速度控制模式图”见P86。
- “转矩控制模式图”见P88。
- “全闭环控制模式图”见P89。



代码
SV-X3MH075A-N2LN
SV-X3MH075A-N2LA



基本参数

额定电流	Arms	4.3
瞬时最大电流	Arms	12.8
额定转速	r/min	3000
最大转速	r/min	4500
转矩常数	N·m/A	0.61
各相感应电压常数	MV(r/min)	21.3
额定功率变化率	无制动器	35.9
	带制动器	32.1
机械时间常数	无制动器	0.94
	带制动器	1.06
电气时间常数	ms	4.3
马达转子惯量	无制动器	1.59
	带制动器	1.78

制动器规格

用途	—	保持用
额定电压	V	DC24V±10%
额定电流	—	0.40
静摩擦转矩	—	2.39 以上
吸和时间	ms	70 100% 电压时
释放时间	ms	20 100% 电压时
释放电压	V	DC 1V 以上